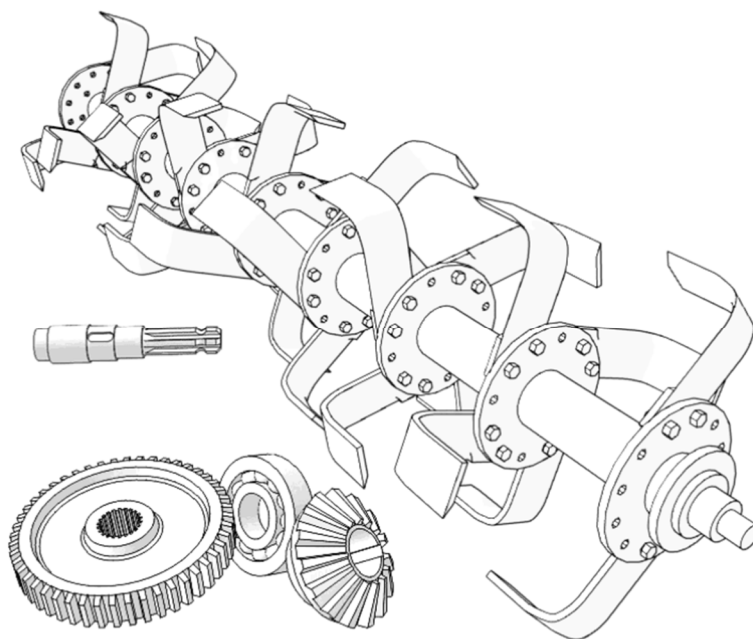




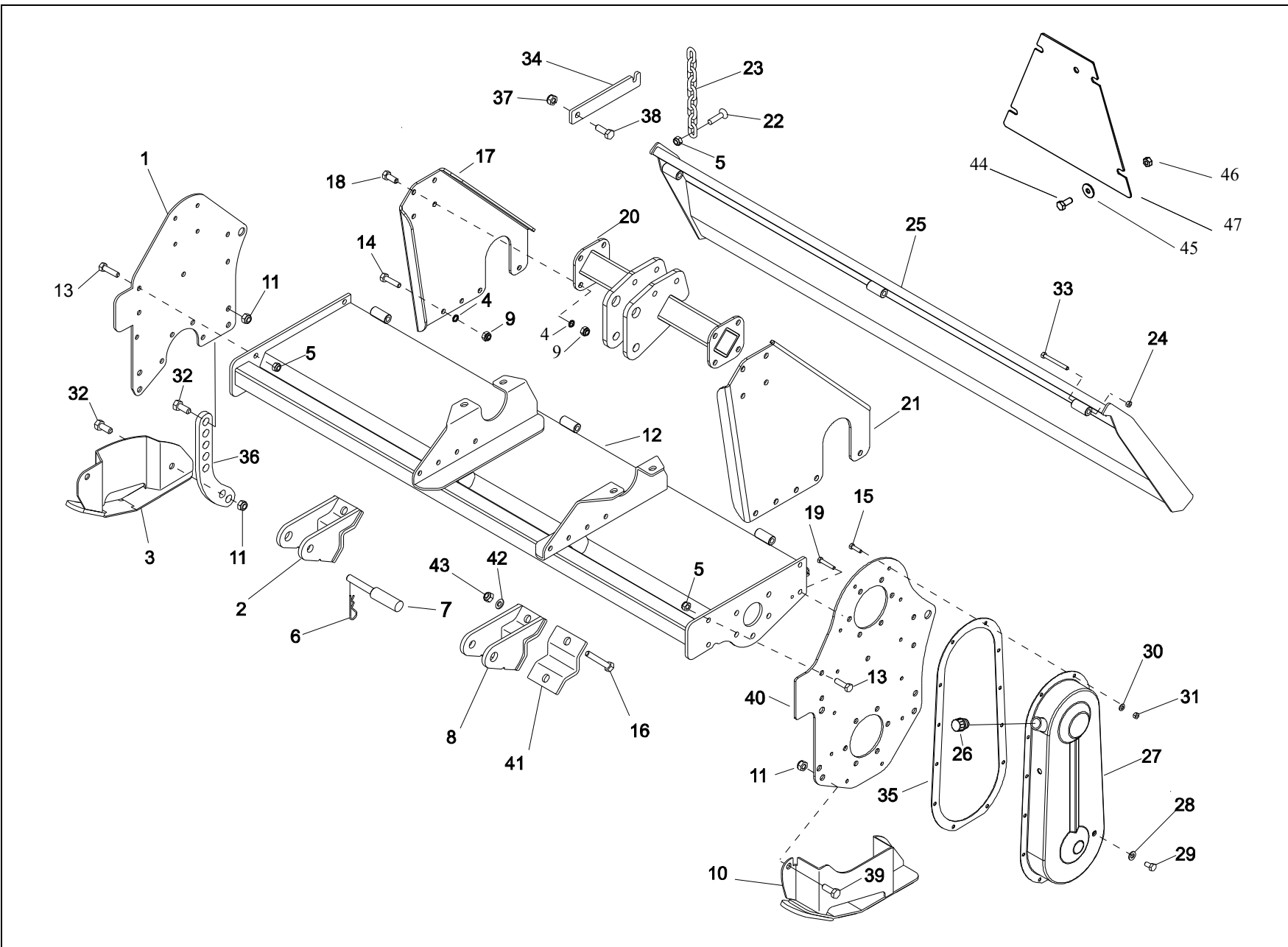
*SPARE PARTS CATALOGUE
CATALOGUE DE PIÈCES DÉTACHÉES
CATALOGO RICAMBI
ERSATZKATALOG
CATÁLOGO DE REPUESTOS*

RP-3, RPC-3



Rev. 2021

FRAME - CHASSIS - TELAIO - RAHMEN - BASTIDOR



RP-3, RPC-3



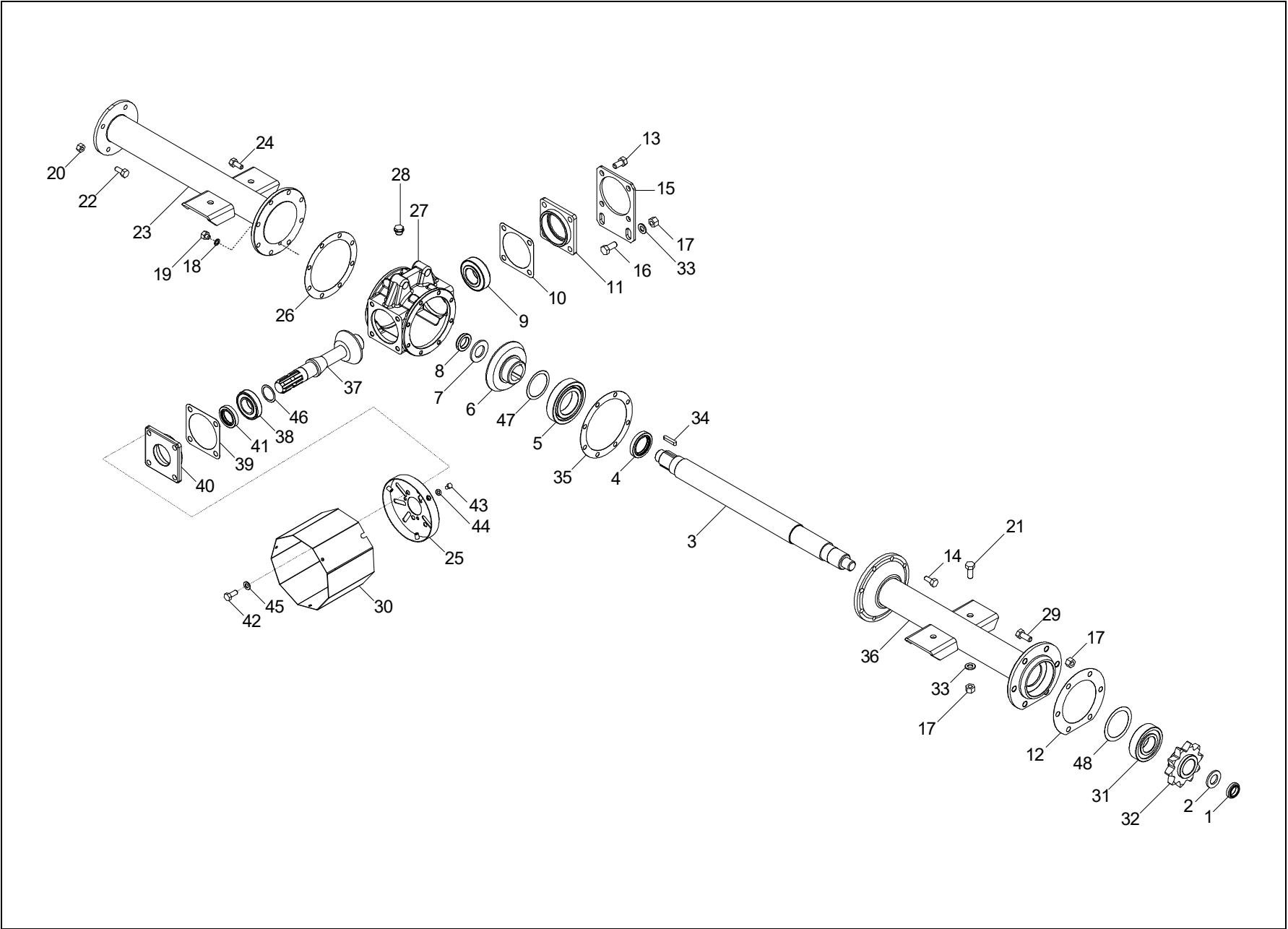
RP-3, RPC-3



REF	CODE	QTY	ENGLISH	FRANÇAIS	ITALIANO	DEUTSCH	ESPAÑOL	NOTE
1	900.142.114	1	SIDE	FLANC	FIANCO	SEITE	FLANCO	
2	900.116.150	1	HITCH	ATTELAGE	ATTACCO	ANBAU	ENGANCHE	
3	900.115.042	1	SKID	PATIN	SLITTA	KUFE	CORREDERA	
4	900.104.036	18	WASHER	RONDELLE	RONDELLA	ZWISCHENSCHIEBE	ARANDELA	
5	900.103.050	11	NUT	ECROU	DADO	MUTTER	TUERCA	
6	900.108.006	2	SPLIT PIN	GOUPILLE	COPIGLIA	ARRETIERUNG	PASADOR	
7	900.116.033	2	PIN	TOURILLON	PERNO	STIFT	PERNO	
8	900.116.151	1	HITCH	ATTELAGE	ATTACCO	ANBAU	ENGANCHE	
9	900.103.050	18	NUT	ECROU	DADO	MUTTER	TUERCA	
10	900.115.043	1	SKID	PATIN	SLITTA	KUFE	CORREDERA	
11	900.103.005	6	NUT	ECROU	DADO	MUTTER	TUERCA	
12	900.142.158.0	1	FRAME	CHASSIS	TELAIO	RAHMEN	BASTIDOR	140
12	900.142.157.0	1	FRAME	CHASSIS	TELAIO	RAHMEN	BASTIDOR	150
12	900.142.159.0	1	FRAME	CHASSIS	TELAIO	RAHMEN	BASTIDOR	160
12	900.142.160.0	1	FRAME	CHASSIS	TELAIO	RAHMEN	BASTIDOR	180
12	900.142.161.0	1	FRAME	CHASSIS	TELAIO	RAHMEN	BASTIDOR	200
13	900.102.019	10	SCREW	VIS	VITE	SCHRAUBE	TORNILLO	
14	900.102.098	10	SCREW	VIS	VITE	SCHRAUBE	TORNILLO	
15	900.102.124	10	SCREW	VIS	VITE	SCHRAUBE	TORNILLO	
16	900.102.154	4	WASHER	RONDELLE	RONDELLA	ZWISCHENSCHIEBE	ARANDELA	
17	900.116.162	1	SIDE	FLANC	FIANCO	SEITE	FLANCO	
18	900.102.098	8	SCREW	VIS	VITE	SCHRAUBE	TORNILLO	
19	900.102.189	2	SCREW	VIS	VITE	SCHRAUBE	TORNILLO	
20	900.116.160	1	HITCH	ATTELAGE	ATTACCO	ANBAU	ENGANCHE	
21	900.116.163	1	SIDE	FLANC	FIANCO	SEITE	FLANCO	
22	900.102.217	1	SCREW	VIS	VITE	SCHRAUBE	TORNILLO	
23	900.114.015	1	CHAIN	CHAINE	CATENA	KETTE	CADENA	
24	900.103.020	2	NUT	ECROU	DADO	MUTTER	TUERCA	140+160
24	900.103.020	3	NUT	ECROU	DADO	MUTTER	TUERCA	180, 200
25	900.114.166	1	SHIELD	CAPOT	COFANO	HAUBE	CARCASA	140
25	900.114.167	1	SHIELD	CAPOT	COFANO	HAUBE	CARCASA	150
25	900.114.168	1	SHIELD	CAPOT	COFANO	HAUBE	CARCASA	160
25	900.114.169	1	SHIELD	CAPOT	COFANO	HAUBE	CARCASA	180
25	900.114.170	1	SHIELD	CAPOT	COFANO	HAUBE	CARCASA	200
26	900.102.049	1	PLUG	BOUCHON	TAPPO	DECKEL	TAPON	
27	900.113.002	1	COVER	CARTER	CARTER	GEHAEUSE	CARTER	
28	900.104.009	1	WASHER	RONDELLE	RONDELLA	ZWISCHENSCHIEBE	ARANDELA	
29	900.102.009	1	SCREW	VIS	VITE	SCHRAUBE	TORNILLO	
30	900.104.052	12	WASHER	RONDELLE	RONDELLA	ZWISCHENSCHIEBE	ARANDELA	
31	900.103.020	12	NUT	ECROU	DADO	MUTTER	TUERCA	
32	900.102.026	4	SCREW	VIS	VITE	SCHRAUBE	TORNILLO	
33	900.102.300	2	SCREW	VIS	VITE	SCHRAUBE	TORNILLO	140+160
33	900.102.300	3	SCREW	VIS	VITE	SCHRAUBE	TORNILLO	180, 200
34	900.142.110	1	HITCH	ATTELAGE	ATTACCO	ANBAU	ENGANCHE	
35	900.139.034	1	GASKET	JOINT	GUARNIZIONE	DICHTUNG	JUNTA	
36	900.115.012	2	ROD	TIGE	ASTA	STANGE	VARILLA	
37	900.103.005	1	NUT	ECROU	DADO	MUTTER	TUERCA	
38	900.102.031	1	SCREW	VIS	VITE	SCHRAUBE	TORNILLO	RP-3
38	900.102.029	1	SCREW	VIS	VITE	SCHRAUBE	TORNILLO	RPC-3
39	900.102.026	2	SCREW	VIS	VITE	SCHRAUBE	TORNILLO	
40	900.142.113	1	PLATE	PLAQUE	PIASTRA	PLATTE	PLACA	
41	900.116.154	2	FLASK	MOULE	STAFFA	KLAUE	PLETINA	
42	900.104.113	4	WASHER	RONDELLE	RONDELLA	ZWISCHENSCHIEBE	ARANDELA	
43	900.103.017	4	NUT	ECROU	DADO	MUTTER	TUERCA	
44	900.102.124	4	SCREW	VIS	VITE	SCHRAUBE	TORNILLO	USA/CAN
45	900.104.057	4	WASHER	RONDELLE	RONDELLA	ZWISCHENSCHIEBE	ARANDELA	USA/CAN
46	900.103.053	4	NUT	ECROU	DADO	MUTTER	TUERCA	USA/CAN
47	900.120.035	1	GUARD	PROTECTION	PROTEZIONE	SCHUTZ	PROTECCION	USA/CAN

FRAME – CHASSIS – TELAIO – RAHMEN – BASTIDOR

GEARBOX - BOITE DE VITESSE - GRUPPO - GETRIEBE - REDUCTOR

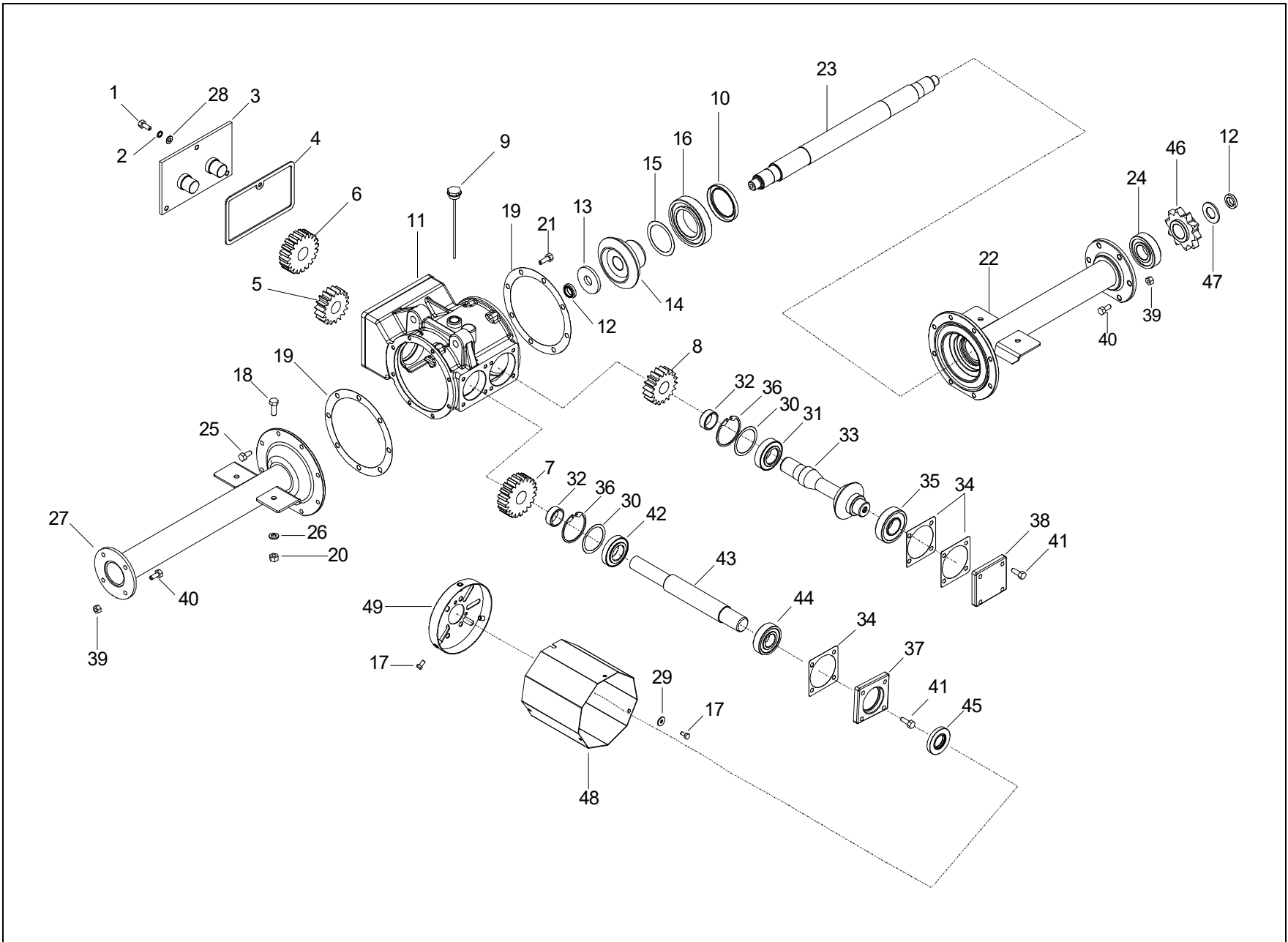


RP-3



REF	CODE	QTY	ENGLISH	FRANÇAIS	ITALIANO	DEUTSCH	ESPAÑOL	NOTE
1	900.103.030	1	RING NUT	EMBOUT	GHIERA	NUTMUTTER	CASQUILLO	
2	900.104.098	1	WASHER	RONDELLE	RONDELLA	ZWISCHENSCHIEBE	ARANDELA	
3	900.118.047	1	SHAFT	ARBRE	ALBERO	WELLE	EJE	140, 150
3	900.118.048	1	SHAFT	ARBRE	ALBERO	WELLE	EJE	160
3	900.118.049	1	SHAFT	ARBRE	ALBERO	WELLE	EJE	180
3	900.118.050	1	SHAFT	ARBRE	ALBERO	WELLE	EJE	200
4	900.101.005	1	OIL SEAL	PARE-HUILE	PARAOILIO	SIMMERRING	PARA-ACEITE	
5	900.100.010	1	BEARING	ROULEMENT	CUSCINETTO	KUGELLAGER	COJINETE	
6	900.125.005	1	CROWN	COURONNE	CORONA	TELLERRAD	CORONA	
7	900.104.012	1	WASHER	RONDELLE	RONDELLA	ZWISCHENSCHIEBE	ARANDELA	
8	900.103.014	1	RING NUT	EMBOUT	GHIERA	NUTMUTTER	CASQUILLO	
9	900.100.025	1	BEARING	ROULEMENT	CUSCINETTO	KUGELLAGER	COJINETE	
10	900.139.001	1	GASKET	JOINT	GUARNIZIONE	DICHTUNG	JUNTA	
11	900.125.003	1	CLAMPING	CHAPEAU	CAPPELOTTO	KAPPE	CAPUCHON	
12	900.139.004	1	GASKET	JOINT	GUARNIZIONE	DICHTUNG	JUNTA	
13	900.102.018	4	SCREW	VIS	VITE	SCHRAUBE	TORNILLO	140+160
13	900.102.019	4	SCREW	VIS	VITE	SCHRAUBE	TORNILLO	180, 200
14	900.102.011	8	SCREW	VIS	VITE	SCHRAUBE	TORNILLO	
15	900.116.090	1	PLATE	PLAQUE	PIASTRA	PLATTE	PLACA	180, 200
16	900.102.019	2	SCREW	VIS	VITE	SCHRAUBE	TORNILLO	180, 200
17	900.103.050	12	NUT	ECROU	DADO	MUTTER	TUERCA	180, 200
18	900.104.009	1	WASHER	RONDELLE	RONDELLA	ZWISCHENSCHIEBE	ARANDELA	
19	900.102.009	1	SCREW	VIS	VITE	SCHRAUBE	TORNILLO	
20	900.103.002	4	NUT	ECROU	DADO	MUTTER	TUERCA	
21	900.102.019	4	SCREW	VIS	VITE	SCHRAUBE	TORNILLO	
22	900.102.011	4	SCREW	VIS	VITE	SCHRAUBE	TORNILLO	
23	900.123.091	1	DOUBLE TUBE	DOUBLE TUBE	DOPPIO CANNOTTO	DOPPELROHR	DOBLE TUBO	140
23	900.123.092	1	DOUBLE TUBE	DOUBLE TUBE	DOPPIO CANNOTTO	DOPPELROHR	DOBLE TUBO	150
23	900.123.093	1	DOUBLE TUBE	DOUBLE TUBE	DOPPIO CANNOTTO	DOPPELROHR	DOBLE TUBO	160
23	900.123.094	1	DOUBLE TUBE	DOUBLE TUBE	DOPPIO CANNOTTO	DOPPELROHR	DOBLE TUBO	180
23	900.123.095	1	DOUBLE TUBE	DOUBLE TUBE	DOPPIO CANNOTTO	DOPPELROHR	DOBLE TUBO	200
24	900.102.011	8	SCREW	VIS	VITE	SCHRAUBE	TORNILLO	
25	900.117.070	1	PROT. HOLDER	DISQUE	FONDELLO	ZWSCHUTZHALTER	DISCO	
26	900.139.002	1	GASKET	JOINT	GUARNIZIONE	DICHTUNG	JUNTA	
27	900.125.001	1	CASE	BOITE	SCATOLA	KISTE	CAJA	
28	900.102.051	1	PLUG	BOUCHON	TAPPO	DECKEL	TAPON	
29	900.102.019	6	SCREW	VIS	VITE	SCHRAUBE	TORNILLO	
30	900.117.072.2	1	GUARD	PROTECTION	PROTEZIONE	SCHUTZ	PROTECCION	
31	900.100.016	1	BEARING	ROULEMENT	CUSCINETTO	KUGELLAGER	COJINETE	
32	900.112.053	1	PINION	PIGNON	PIGNONE	RITZEL	PINON	
33	900.104.010	6	WASHER	RONDELLE	RONDELLA	ZWISCHENSCHIEBE	ARANDELA	
34	900.105.001	2	KEY	CLAVETTE	CHIAVETTA	KEIL	CHAVETA	
35	900.139.002	1	GASKET	JOINT	GUARNIZIONE	DICHTUNG	JUNTA	
36	900.119.036	1	TUBE	TUBE	CANNOTTO	ROHR	TUBO	140, 150
36	900.119.037	1	TUBE	TUBE	CANNOTTO	ROHR	TUBO	160
36	900.119.038	1	TUBE	TUBE	CANNOTTO	ROHR	TUBO	180
36	900.119.039	1	TUBE	TUBE	CANNOTTO	ROHR	TUBO	200
37	900.125.004	1	PINION	PIGNON	PIGNONE	RITZEL	PINON	
38	900.100.020	1	BEARING	ROULEMENT	CUSCINETTO	KUGELLAGER	COJINETE	
39	900.139.001	1	GASKET	JOINT	GUARNIZIONE	DICHTUNG	JUNTA	
40	900.125.002	1	CLAMPING	CHAPEAU	CAPPELOTTO	KAPPE	CAPUCHON	
41	900.101.006	1	OIL SEAL	PARE-HUILE	PARAOILIO	SIMMERRING	PARA-ACEITE	
42	900.102.098	4	SCREW	VIS	VITE	SCHRAUBE	TORNILLO	
43	900.102.256	3	SCREW	VIS	VITE	SCHRAUBE	TORNILLO	
44	900.104.052	3	WASHER	RONDELLE	RONDELLA	ZWISCHENSCHIEBE	ARANDELA	
45	900.104.046	4	WASHER	RONDELLE	RONDELLA	ZWISCHENSCHIEBE	ARANDELA	
46	900.107.036	1	SHIM	EPAISSEUR REG.	SPESSORE REG.	STAERKE	ESPESOR REG.	
47	900.107.103	2	SHIM	EPAISSEUR REG.	SPESSORE REG.	STAERKE	ESPESOR REG.	
48	900.107.087	2	SHIM	EPAISSEUR REG.	SPESSORE REG.	STAERKE	ESPESOR REG.	

GEARBOX - BOITE DE VITESSE - GRUPPO - GETRIEBE - REDUCTOR



RPC-3



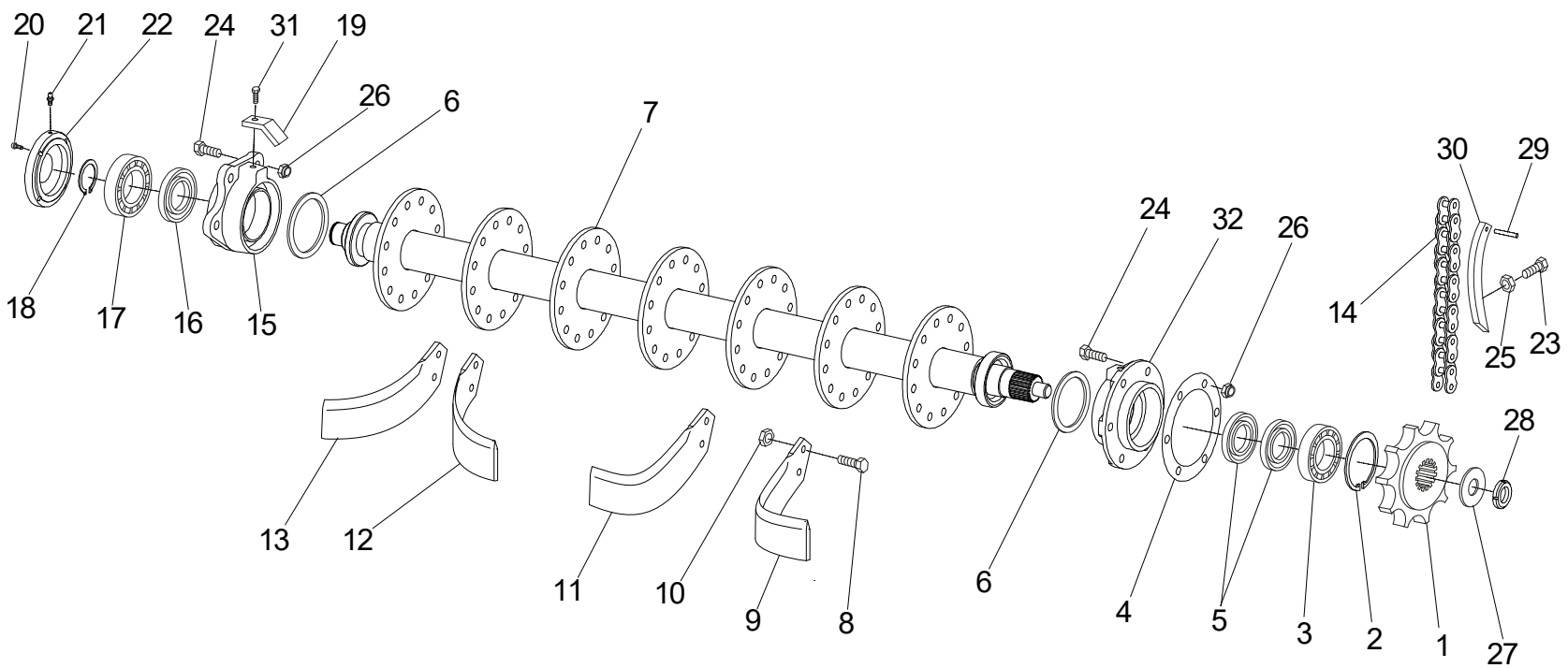
RPC-3



REF	CODE	QTY	ENGLISH	FRANÇAIS	ITALIANO	DEUTSCH	ESPAÑOL	NOTE
1	900.102.011	3	SCREW	VIS	VITE	SCHRAUBE	TORNILLO	
2	900.104.083	3	WASHER	RONDELLE	RONDELLA	ZWISCHENSCHIEBE	ARANDELA	
3	900.131.004	1	LID	COUVERCLE	COPERCHIO	DECKEL	TAPA	
4	900.139.013	1	GASKET	JOINT	GUARNIZIONE	DICHTUNG	JUNTA	
5	900.131.015	1	GEAR	ENGRENAGE	INGRANAGGIO	ZAHNRAD	ENGRANAJE	
6	900.131.016	1	GEAR	ENGRENAGE	INGRANAGGIO	ZAHNRAD	ENGRANAJE	
7	900.131.017	1	GEAR	ENGRENAGE	INGRANAGGIO	ZAHNRAD	ENGRANAJE	
8	900.131.014	1	GEAR	ENGRENAGE	INGRANAGGIO	ZAHNRAD	ENGRANAJE	
9	900.102.050	1	PLUG	BOUCHON	TAPPO	DECKEL	TAPON	
10	900.101.007.0	1	OIL SEAL	PARE-HUILE	PARAOLIO	SIMMERRING	PARA-ACEITE	
11	900.131.001	1	CASE	BOITE	SCATOLA	KISTE	CAJA	
12	900.103.030	2	RING NUT	EMBOUT	GHIERA	NUTMUTTER	CASQUILLO	
13	900.104.013	1	WASHER	RONDELLE	RONDELLA	ZWISCHENSCHIEBE	ARANDELA	
14	900.131.021	1	CROWN	COURONNE	CORONA	TELLERRAD	CORONA	
15	900.107.017	1	SHIM	EPAISSEUR REG.	SPESSORE REG.	STAERKE	ESPEJOR REG.	
16	900.100.012	1	BEARING	ROULEMENT	CUSCINETTO	KUGELLAGER	COJINETE	
17	900.102.256	3	SCREW	VIS	VITE	SCHRAUBE	TORNILLO	
18	900.102.020	4	SCREW	VIS	VITE	SCHRAUBE	TORNILLO	
19	900.139.007	2	GASKET	JOINT	GUARNIZIONE	DICHTUNG	JUNTA	
20	900.103.050	4	NUT	ECROU	DADO	MUTTER	TUERCA	
21	900.102.019	8	SCREW	VIS	VITE	SCHRAUBE	TORNILLO	
22	900.119.121	1	TUBE	TUBE	CANNOTTO	ROHR	TUBO	140
22	900.119.122	1	TUBE	TUBE	CANNOTTO	ROHR	TUBO	150-160
22	900.119.123	1	TUBE	TUBE	CANNOTTO	ROHR	TUBO	180
22	900.119.124	1	TUBE	TUBE	CANNOTTO	ROHR	TUBO	200
23	900.118.131	1	SHAFT	ARBRE	ALBERO	WELLE	EJE	140
23	900.118.132	1	SHAFT	ARBRE	ALBERO	WELLE	EJE	150-160
23	900.118.133	1	SHAFT	ARBRE	ALBERO	WELLE	EJE	180
23	900.118.134	1	SHAFT	ARBRE	ALBERO	WELLE	EJE	200
24	900.100.016	1	BEARING	ROULEMENT	CUSCINETTO	KUGELLAGER	COJINETE	
25	900.102.019	8	SCREW	VIS	VITE	SCHRAUBE	TORNILLO	
26	900.104.010	4	WASHER	RONDELLE	RONDELLA	ZWISCHENSCHIEBE	ARANDELA	
27	900.123.121	1	DOUBLE TUBE	DOUBLE TUBE	DOPPIO CANNOTTO	DOPPELROHR	DOBLE TUBO	140-150
27	900.123.122	1	DOUBLE TUBE	DOUBLE TUBE	DOPPIO CANNOTTO	DOPPELROHR	DOBLE TUBO	160
27	900.123.123	1	DOUBLE TUBE	DOUBLE TUBE	DOPPIO CANNOTTO	DOPPELROHR	DOBLE TUBO	180
27	900.123.124	1	DOUBLE TUBE	DOUBLE TUBE	DOPPIO CANNOTTO	DOPPELROHR	DOBLE TUBO	200
28	900.104.045	3	WASHER	RONDELLE	RONDELLA	ZWISCHENSCHIEBE	ARANDELA	
29	900.104.057	3	WASHER	RONDELLE	RONDELLA	ZWISCHENSCHIEBE	ARANDELA	
30	900.107.038	2	SHIM	EPAISSEUR REG.	SPESSORE REG.	STAERKE	ESPEJOR REG.	
31	900.100.025	1	BEARING	ROULEMENT	CUSCINETTO	KUGELLAGER	COJINETE	
32	900.107.063	2	SPACER	ENTRETOISE	DISTANZIALE	ABSTANDSRING	DISTANCIADOR	
33	900.131.020	1	PINION	PIGNON	PIGNONE	RITZEL	PINON	
34	900.139.012	3	GASKET	JOINT	GUARNIZIONE	DICHTUNG	JUNTA	
35	900.100.024	1	BEARING	ROULEMENT	CUSCINETTO	KUGELLAGER	COJINETE	
36	900.106.011	2	CIRCLIP	SERFLEX	SEEGER	SEEGER	SEEGER	
37	900.131.002	1	CLAMPING	CHAPEAU	CAPPELOTTO	KAPPE	CAPUCHON	
38	900.131.003	1	CLAMPING	CHAPEAU	CAPPELOTTO	KAPPE	CAPUCHON	
39	900.103.002	10	NUT	ECROU	DADO	MUTTER	TUERCA	
40	900.102.011	10	SCREW	VIS	VITE	SCHRAUBE	TORNILLO	
41	900.102.012	4	SCREW	VIS	VITE	SCHRAUBE	TORNILLO	
42	900.100.079	1	BEARING	ROULEMENT	CUSCINETTO	KUGELLAGER	COJINETE	
43	900.131.012	1	SHAFT	ARBRE	ALBERO	WELLE	EJE	
44	900.100.015	1	BEARING	ROULEMENT	CUSCINETTO	KUGELLAGER	COJINETE	
45	900.101.009	1	OIL SEAL	PARE-HUILE	PARAOLIO	SIMMERRING	PARA-ACEITE	
46	900.112.053	1	PINION	PIGNON	PIGNONE	RITZEL	PINON	
47	900.104.013	1	WASHER	RONDELLE	RONDELLA	ZWISCHENSCHIEBE	ARANDELA	
48	900.117.072.2	1	RING NUT	EMBOUT	GHIERA	NUTMUTTER	CASQUILLO	
49	900.117.070	1	PTO PROT. HOLDER	DISQUE	FONDELLO	ZWSCHUTZHALTER	DISCO	

GEARBOX – BOITE DE VITESSE – GRUPPO – GETRIEBE – REDUCTOR

RP-3, RPC-3



ROTOR - ROTOR - ROTORE - ROTOR - ROTOR

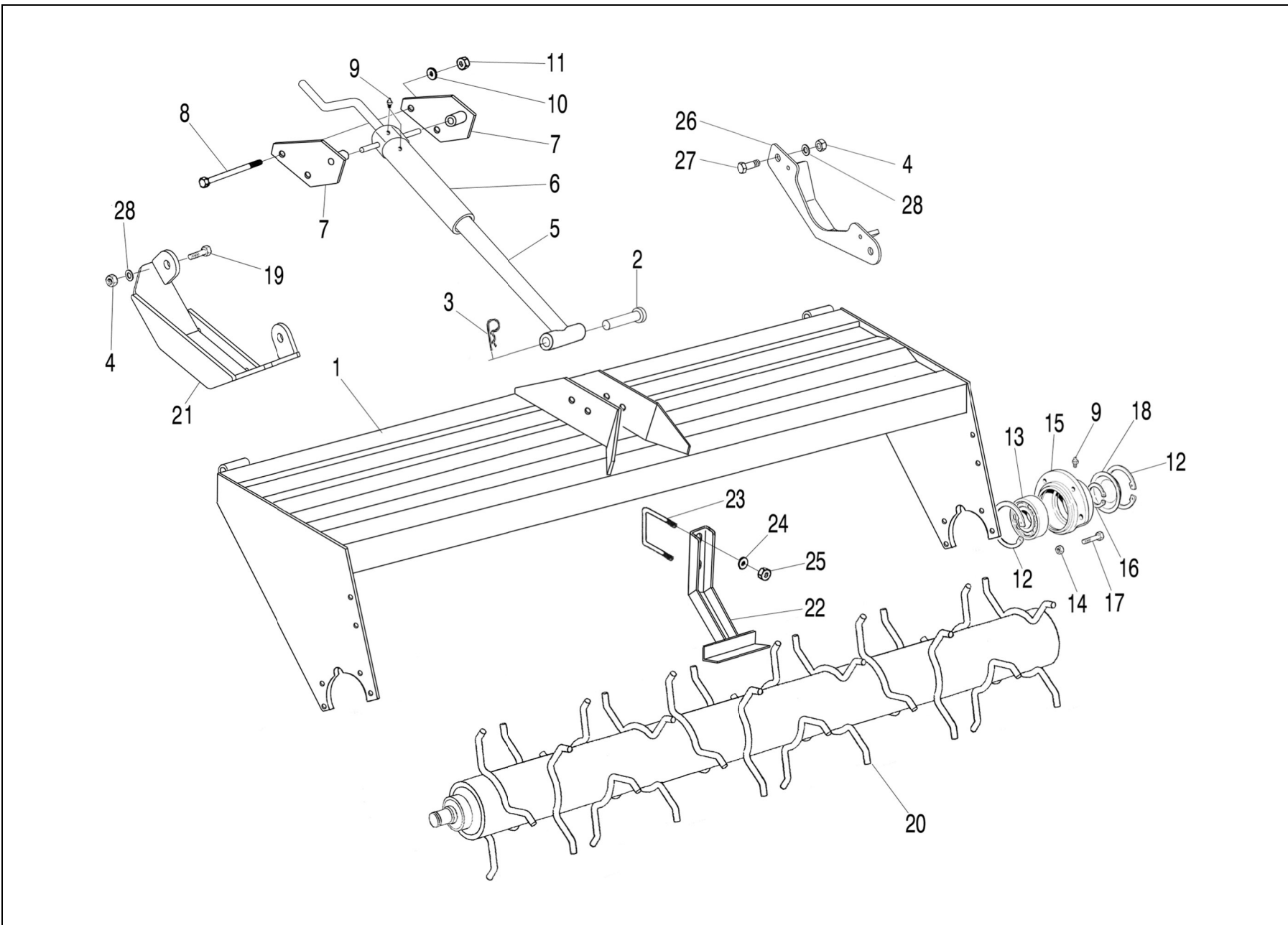
RP-3, RPC-3



REF	CODE	QTY	ENGLISH	FRANÇAIS	ITALIANO	DEUTSCH	ESPAÑOL	NOTE
1	900.112.054	1	PINION	PIGNON	PIGNONE	RITZEL	PINON	
2	900.106.005	1	CIRCLIP	SERFLEX	SEEGER	SEEGER	SEEGER	
3	900.100.009	1	BEARING	ROULEMENT	CUSCINETTO	KUGELLAGER	COJINETE	
4	900.139.004	1	GASKET	JOINT	GUARNIZIONE	DICHTUNG	JUNTA	
5	900.101.001	2	OIL SEAL	PARE-HUILE	PARAOLIO	SIMMERRING	PARA-ACEITE	
6	900.107.022	2	RING	ANNEAU	ANELLO	RING	ANILLO	
7	900.110.106	1	ROTOR	ROTOR	ROTORE	ROTOR	ROTOR	140
7	900.110.108	1	ROTOR	ROTOR	ROTORE	ROTOR	ROTOR	160
7	900.110.107	1	ROTOR	ROTOR	ROTORE	ROTOR	ROTOR	150
7	900.110.103	1	ROTOR	ROTOR	ROTORE	ROTOR	ROTOR	180
7	900.110.104	1	ROTOR	ROTOR	ROTORE	ROTOR	ROTOR	200
8	900.102.045	--	SCREW	VIS	VITE	SCHRAUBE	TORNILLO	
9	900.111.009	--	BLADE	LAME	ZAPPETTA	MESSER	AZADA	
10	900.103.027	--	NUT	ECROU	DADO	MUTTER	TUERCA	
11	900.111.010	--	BLADE	LAME	ZAPPETTA	MESSER	AZADA	
12	900.111.003	--	BLADE	LAME	ZAPPETTA	MESSER	AZADA	
13	900.111.004	--	BLADE	LAME	ZAPPETTA	MESSER	AZADA	
14	900.112.055	1	CHAIN	CHAINE	CATENA	KETTE	CADENA	
15	900.110.013	1	SUPPORT	SUPPORT	SUPPORTO	STUETZE	SOPORTE	
16	900.101.001	1	OIL SEAL	PARE-HUILE	PARAOLIO	SIMMERRING	PARA-ACEITE	
17	900.100.016	1	BEARING	ROULEMENT	CUSCINETTO	KUGELLAGER	COJINETE	
18	900.106.003	1	CIRCLIP	SERFLEX	SEEGER	SEEGER	SEEGER	
19	900.110.043	2	SCRAPER	RACLEUR	RASCHIARULLO	WALZENSCHABER	RASCARODILLO	
20	900.102.203	4	SCREW	VIS	VITE	SCHRAUBE	TORNILLO	
21	900.105.007	1	GREASE NIPPLE	GRAISSEUR	INGRASSATORE	SCHMIERNIPPEL	ENGRASADOR	
22	900.110.023	1	CLAMPING	CHAPEAU	CAPPELOTTO	KAPPE	CAPUCHON	
23	900.102.084	1	SCREW	VIS	VITE	SCHRAUBE	TORNILLO	
24	900.102.020	10	SCREW	VIS	VITE	SCHRAUBE	TORNILLO	
25	900.103.036	1	NUT	ECROU	DADO	MUTTER	TUERCA	
26	900.103.050	10	NUT	ECROU	DADO	MUTTER	TUERCA	
27	900.104.013	1	WASHER	RONDELLE	RONDELLA	ZWISCHENSCHIEBE	ARANDELA	
28	900.103.030	1	RING NUT	EMBOUT	GHIERA	NUTMUTTER	CASQUILLO	
29	900.113.014	1	PIN	TOURILLON	PERNO	STIFT	PERNO	
30	900.113.007	1	STRETCHER	TENDEUR	TENDICATENA	KETTENSANNER	TENSOR CADENA	
31	900.102.190	2	SCREW	VIS	VITE	SCHRAUBE	TORNILLO	
32	900.110.015	1	SUPPORT	SUPPORT	SUPPORTO	STUETZE	SOPORTE	

ROTOR – ROTOR – ROTORE – ROTOR - ROTOR

ROLLERS - ROULEAUX - RULLI - RODILLOS - WALZE



RP-3, RPC-3



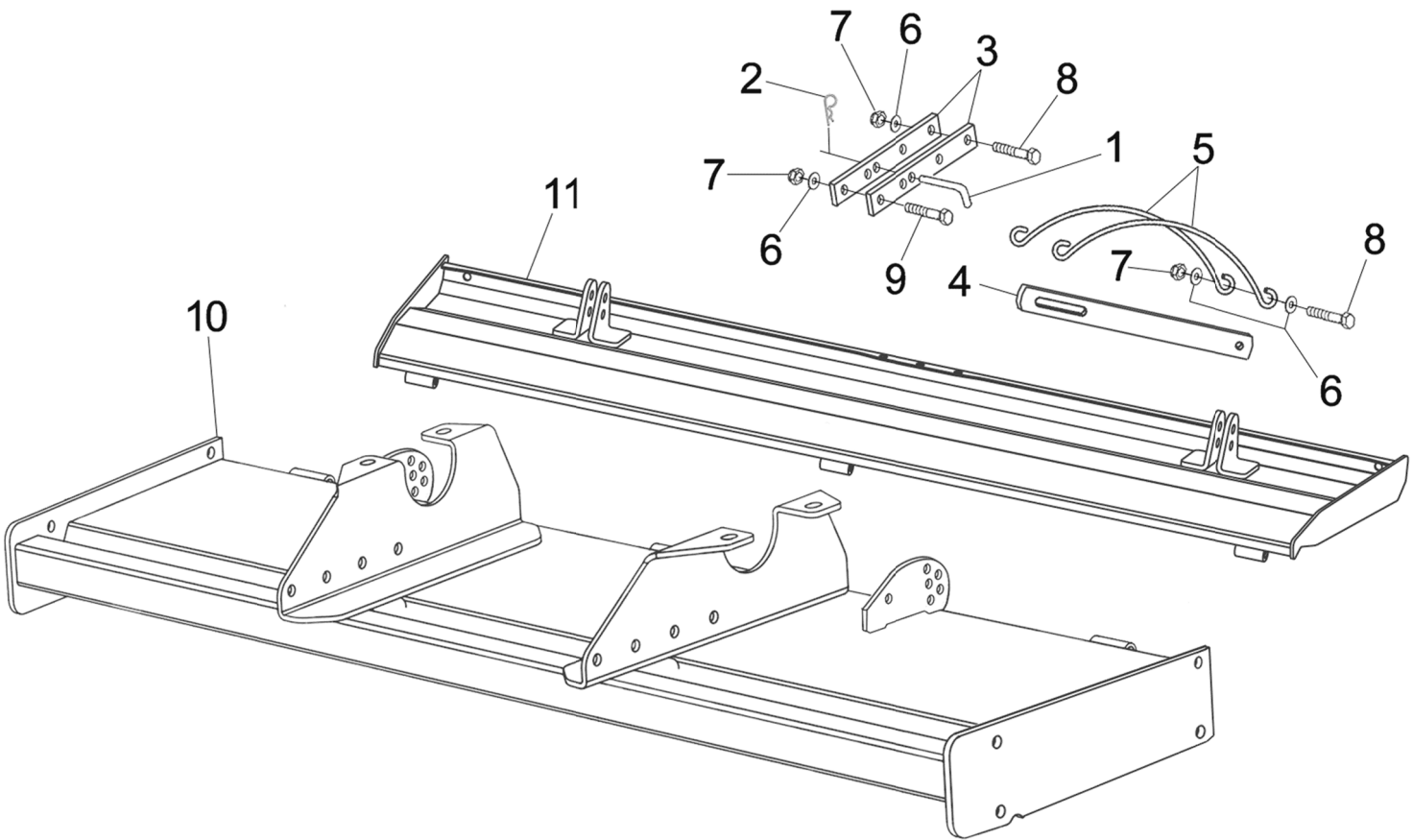
RP-3, RPC-3



REF	CODE	QTY	ENGLISH	FRANÇAIS	ITALIANO	DEUTSCH	ESPAÑOL	NOTE
1	900.121.013	1	FRAME	CHASSIS	TELAIO	RAHMEN	BASTIDOR	140
1	900.121.014	1	FRAME	CHASSIS	TELAIO	RAHMEN	BASTIDOR	160
1	900.121.015	1	FRAME	CHASSIS	TELAIO	RAHMEN	BASTIDOR	180
1	900.121.016	1	FRAME	CHASSIS	TELAIO	RAHMEN	BASTIDOR	200
2	900.210.076	1	PIN	TOURILLON	PERNO	STIFT	PERNO	
3	900.108.006	1	SPLIT PIN	GOUPILLE	COPIGLIA	ARRETIERUNG	PASADOR	
4	900.103.021	4	NUT	ECROU	DADO	MUTTER	TUERCA	
5	900.121.072	1	EXSTENSION	PROLONGE	PROLUNGA	VERLAENGERUNG	PROLONGACION	
6	900.121.050	1	ADJUST SCREW	VIS DE REGL.	VITE REGISTRO	EINST.SCHRAUBE	TORNILLO REG	
7	900.121.070	2	PLATE	PLAQUE	PIASTRA	PLATTE	PLACA	
8	900.102.140	2	SCREW	VIS	VITE	SCHRAUBE	TORNILLO	
9	900.105.007	4	GREASE NIPPLE	GRAISSEUR	INGRASSATORE	SCHMIERNIPPEL	ENGRASADOR	
10	900.104.046	2	WASHER	RONDELLE	RONDELLA	ZWISCHENSCHIEBE	ARANDELA	
11	900.103.035	2	NUT	ECROU	DADO	MUTTER	TUERCA	
12	900.106.011	4	CIRCLIP	SERFLEX	SEEGER	SEEGER	SEEGER	
13	900.100.015	2	BEARING	ROULEMENT	CUSCINETTO	KUGELLAGER	COJINETE	
14	900.103.002	8	NUT	ECROU	DADO	MUTTER	TUERCA	
15	900.110.051	2	SUPPORT	SUPPORT	SUPPORTO	STUETZE	SOPORTE	
16	900.106.013	2	CIRCLIP	SERFLEX	SEEGER	SEEGER	SEEGER	
17	900.102.012	8	SCREW	VIS	VITE	SCHRAUBE	TORNILLO	
18	900.110.052	2	CLAMPING	CHAPEAU	CAPPELOTTO	KAPPE	CAPUCHON	
19	900.102.030	2	SCREW	VIS	VITE	SCHRAUBE	TORNILLO	
20	900.140.005	1	ROLLER	ROULEAU	RULLO	WALZE	RODILLO	140
20	900.140.006	1	ROLLER	ROULEAU	RULLO	WALZE	RODILLO	160
20	900.140.008	1	ROLLER	ROULEAU	RULLO	WALZE	RODILLO	180
20	900.140.009	1	ROLLER	ROULEAU	RULLO	WALZE	RODILLO	200
21	900.115.058	1	GUARD	PROTECTION	PROTEZIONE	SCHUTZ	PROTECCION	
22	900.140.099	-	SCRAPER	RACLEUR	RASCHIARULLO	WALZENSCHABER	RASCARODILLO	
23	900.116.035	-	U-BOLT	MANILLE	CAVALLOTTO	U-BOLZEN	SOPORTE	
24	900.104.010	-	WASHER	RONDELLE	RONDELLA	ZWISCHENSCHIEBE	ARANDELA	
25	900.103.019	-	NUT	ECROU	DADO	MUTTER	TUERCA	
26	900.115.055	1	GUARD	PROTECTION	PROTEZIONE	SCHUTZ	PROTECCION	
27	900.102.272	2	SCREW	VIS	VITE	SCHRAUBE	TORNILLO	
28	900.104.044	4	WASHER	RONDELLE	RONDELLA	ZWISCHENSCHIEBE	ARANDELA	

ROLLERS – ROULEAUX – RULLI – RODILLOS - WALZE

MISC – PLUS – ALTRO – OTROS - VERSCH



RP-3, RPC-3



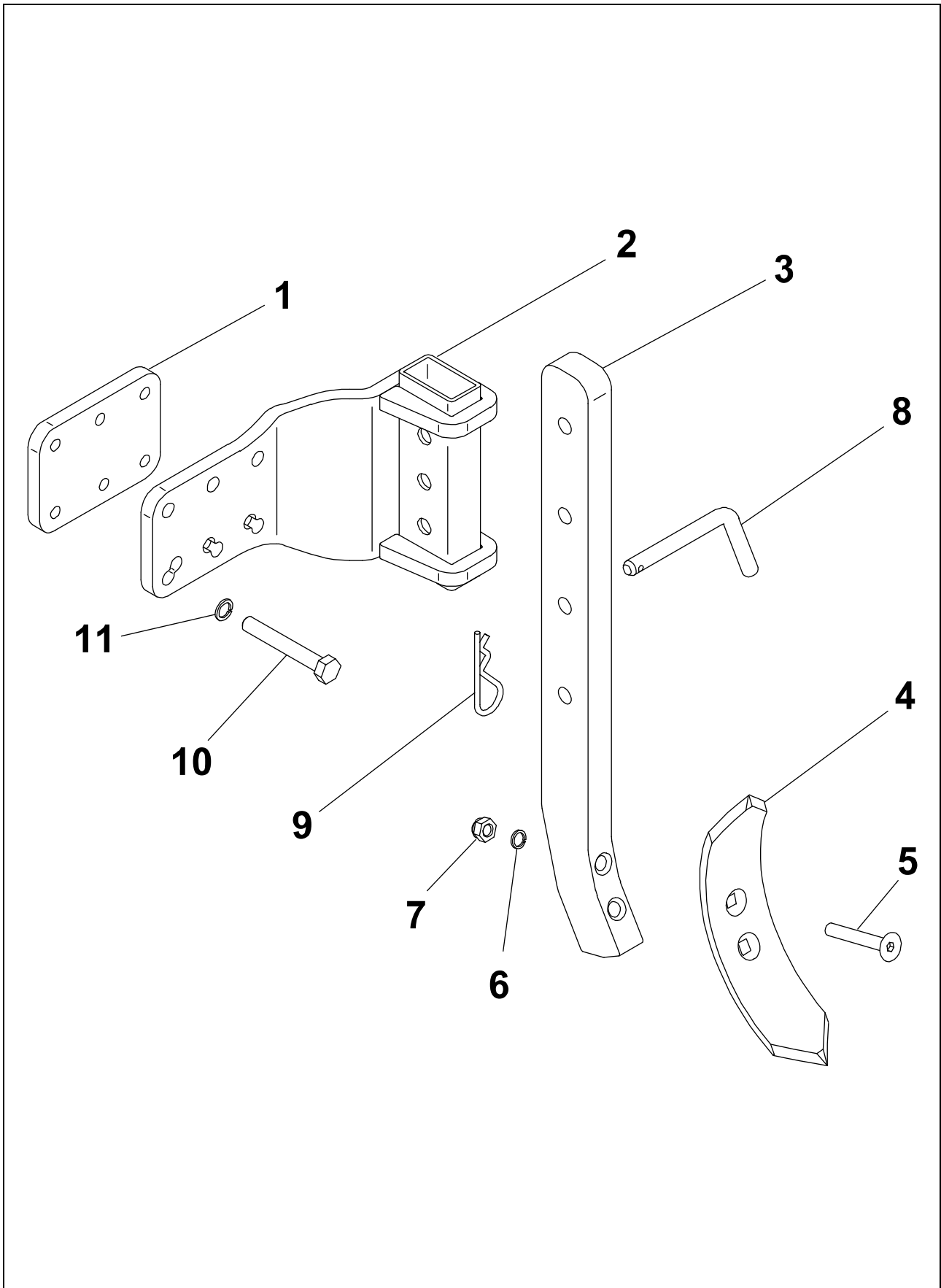
RP-3, RPC-3



REF	CODE	QTY	ENGLISH	FRANÇAIS	ITALIANO	DEUTSCH	ESPAÑOL	NOTE
1	900.114.044	1	PIN	TOURILLON	PERNO	STIFT	PERNO	140, 150
1	900.114.044	2	PIN	TOURILLON	PERNO	STIFT	PERNO	160, 180, 200
2	900.108.006	1	SPLIT PIN	GOUPILLE	COPIGLIA	ARRETIERUNG	PASADOR	140, 150
2	900.108.006	2	SPLIT PIN	GOUPILLE	COPIGLIA	ARRETIERUNG	PASADOR	160, 180, 200
3	900.114.130	2	ROD	TIGE	ASTA	STANGE	VARILLA	140, 150
3	900.114.130	4	ROD	TIGE	ASTA	STANGE	VARILLA	160, 180, 200
4	900.114.131	1	ROD	TIGE	ASTA	STANGE	VARILLA	140, 150
4	900.114.131	2	ROD	TIGE	ASTA	STANGE	VARILLA	160, 180, 200
5	900.114.132	2	SHIELD SPRING	RESSORT CAPOT	MOLLA COFANO	FEDER HAUBE	MUELLE CARCASA	140, 150
5	900.114.132	4	SHIELD SPRING	RESSORT CAPOT	MOLLA COFANO	FEDER HAUBE	MUELLE CARCASA	160, 180, 200
6	900.104.044	5	WASHER	RONDELLE	RONDELLA	ZWISCHENSCHIEBE	ARANDELA	140, 150
6	900.104.044	10	WASHER	RONDELLE	RONDELLA	ZWISCHENSCHIEBE	ARANDELA	160, 180, 200
7	900.103.021	3	NUT	ECROU	DADO	MUTTER	TUERCA	140, 150
7	900.103.021	6	NUT	ECROU	DADO	MUTTER	TUERCA	160, 180, 200
8	900.102.255	2	SCREW	VIS	VITE	SCHRAUBE	TORNILLO	140, 150
8	900.102.255	4	SCREW	VIS	VITE	SCHRAUBE	TORNILLO	160, 180, 200
9	900.102.112	1	SCREW	VIS	VITE	SCHRAUBE	TORNILLO	140, 150
9	900.102.112	2	SCREW	VIS	VITE	SCHRAUBE	TORNILLO	160, 180, 200
10	900.142.289	1	FRAME	CHASSIS	TELAIO	RAHMEN	BASTIDOR	140
10	900.142.290	1	FRAME	CHASSIS	TELAIO	RAHMEN	BASTIDOR	150
10	900.142.291	1	FRAME	CHASSIS	TELAIO	RAHMEN	BASTIDOR	160
10	900.142.292	1	FRAME	CHASSIS	TELAIO	RAHMEN	BASTIDOR	180
10	900.142.293	1	FRAME	CHASSIS	TELAIO	RAHMEN	BASTIDOR	200
11	900.114.184	1	SHIELD	CAPOT	COFANO	HAUBE	CARCASA	140
11	900.114.185	1	SHIELD	CAPOT	COFANO	HAUBE	CARCASA	150
11	900.114.186	1	SHIELD	CAPOT	COFANO	HAUBE	CARCASA	160
11	900.114.187	1	SHIELD	CAPOT	COFANO	HAUBE	CARCASA	180
11	900.114.188	1	SHIELD	CAPOT	COFANO	HAUBE	CARCASA	200

MISC – PLUS – ALTRO – OTROS - VERSCH

RP-3, RPC-3



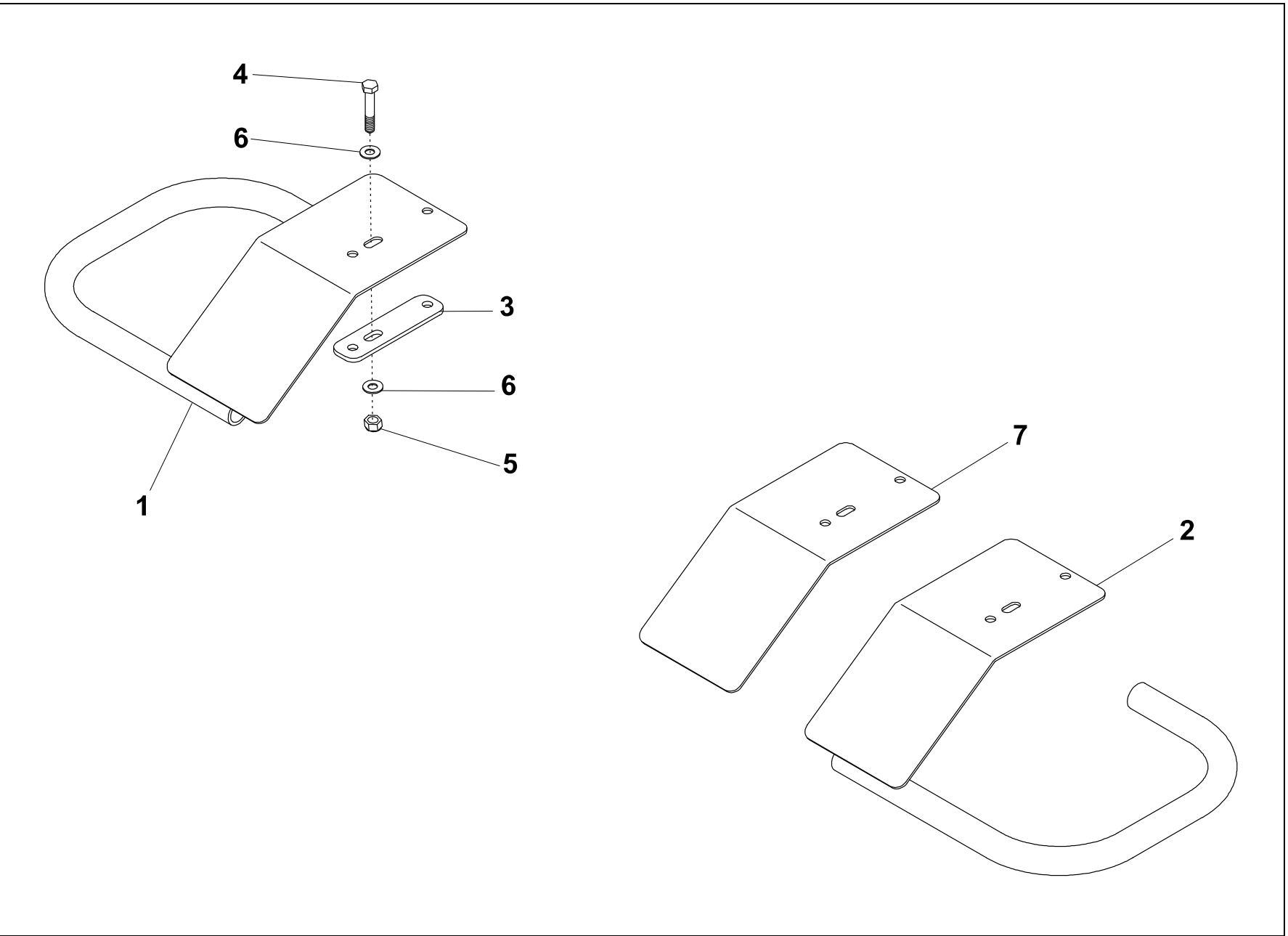
RP-3, RPC-3



REF	CODE	QTY	ENGLISH	FRANÇAIS	ITALIANO	DEUTSCH	ESPAÑOL	NOTE
1	900.211.246	2	SUBSOILER PLATE	PLAQUE SOUS-SOLEUSE	PIASTRA RIPUNTATORE	PLATTE TIEFENLOCKERER	PLACA SUBSOLADOR	
2	900.211.244	2	SUBSOILER HOLDER	PORTE SOUS-SOLEUSE	PORTA RIPUNTATORE	TIEFENLOCKERER TRAEGER	PORTA SUBSOLADOR	
3	900.211.234.1	2	SHANK PLOWSHARE	BRAS SOC	GAMBO VOMERE	STENDEL SCHAR	BRAZO REJA	
4	900.211.235	2	SUBSOILER PLOWSHARE	SOC SOUS-SOLEUSE	VOMERE RIPUNTATORE	SCHAR TIEFENLOCKERER	REJA SUBSOLADOR	
5	900.102.477	4	SCREW	VIS	VITE	SCHRAUBE	TORNILLO	
6	900.104.105	4	WASHER	RONDELLE	RONDELLA	ZWISCHENSCHIEBE	ARANDELA	
7	900.103.019	4	NUT	ECROU	DADO	MUTTER	TUERCA	
8	900.090.067	2	PIN	TOURILLON	PERNO	STIFT	PERNO	
9	900.108.006	2	SPLIT PIN	GOUPILLE	COPIGLIA	ARRETIERUNG	PASADOR	
10	900.102.485	12	SCREW	VIS	VITE	SCHRAUBE	TORNILLO	
11	900.104.084	12	WASHER	RONDELLE	RONDELLA	ZWISCHENSCHIEBE	ARANDELA	

ACCESSORIES – ACCESSOIRES – ACCESSORI – BEIWERKE - ACCESORIOS

RP-3, RPC-3



ACCESSORIES – ACCESSOIRES – ACCESSORI – BEWERKE – ACCESORIOS

RP-3, RPC-3



REF	CODE	QTY	ENGLISH	FRANÇAIS	ITALIANO	DEUTSCH	ESPAÑOL	NOTE
1	900.117.124	1	GUARD	PROTECTION	PROTEZIONE	SCHUTZ	PROTECCION	
2	900.117.123	1	GUARD	PROTECTION	PROTEZIONE	SCHUTZ	PROTECCION	
3	900.117.122	-	PLATE	PLAQUE	PIASTRA	PLATTE	PLACA	
4	900.102.309	-	SCREW	VIS	VITE	SCHRAUBE	TORNILLO	
5	900.103.020	-	NUT	ECROU	DADO	MUTTER	TUERCA	
6	900.104.052	-	WASHER	RONDELLE	RONDELLA	ZWISCHENSCHIEBE	ARANDELA	
7	900.117.121	-	GUARD	PROTECTION	PROTEZIONE	SCHUTZ	PROTECCION	150+200