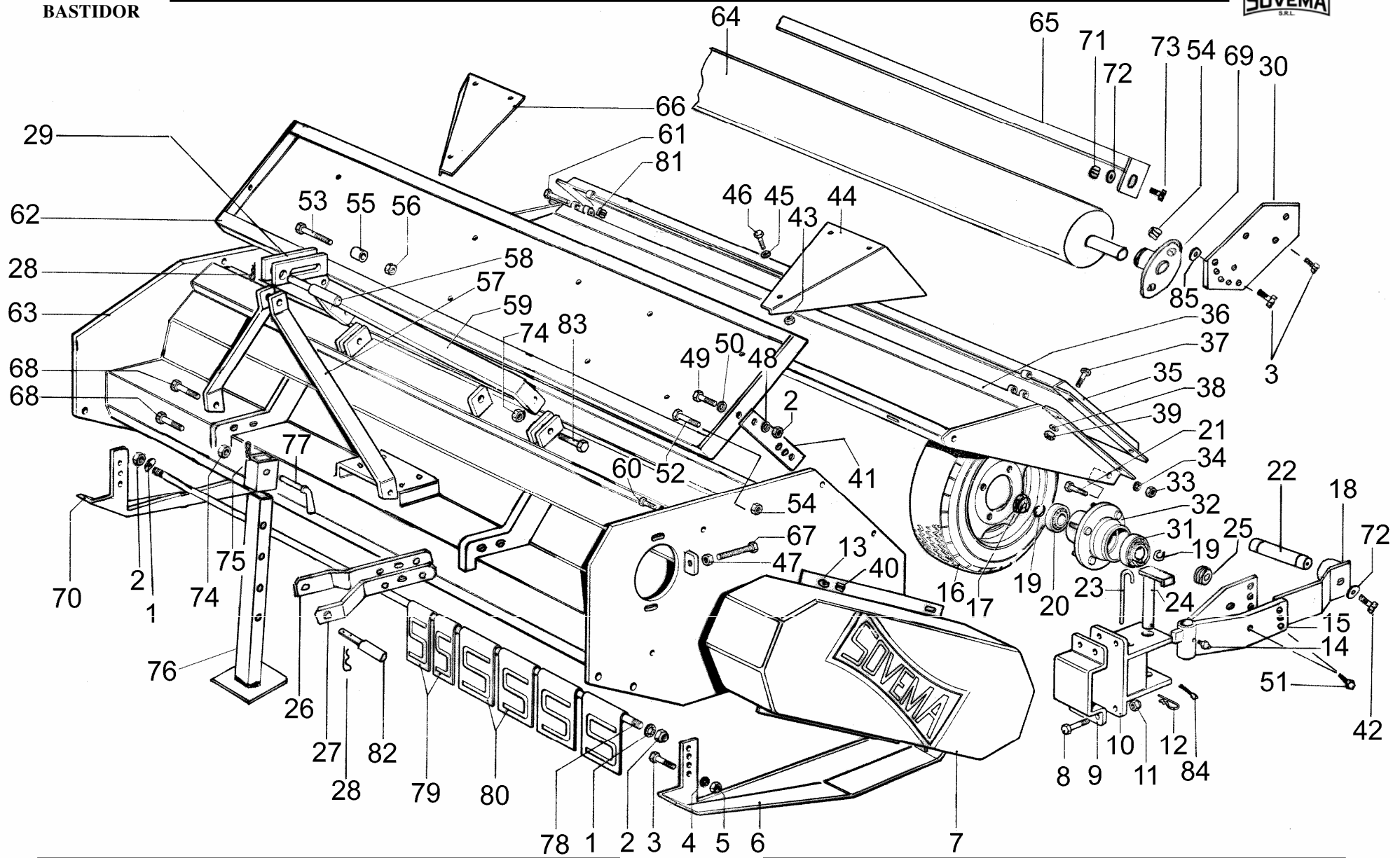


FRAME
CHASSIS
TELAIO
RAHMEN
BASTIDOR

MEC-2



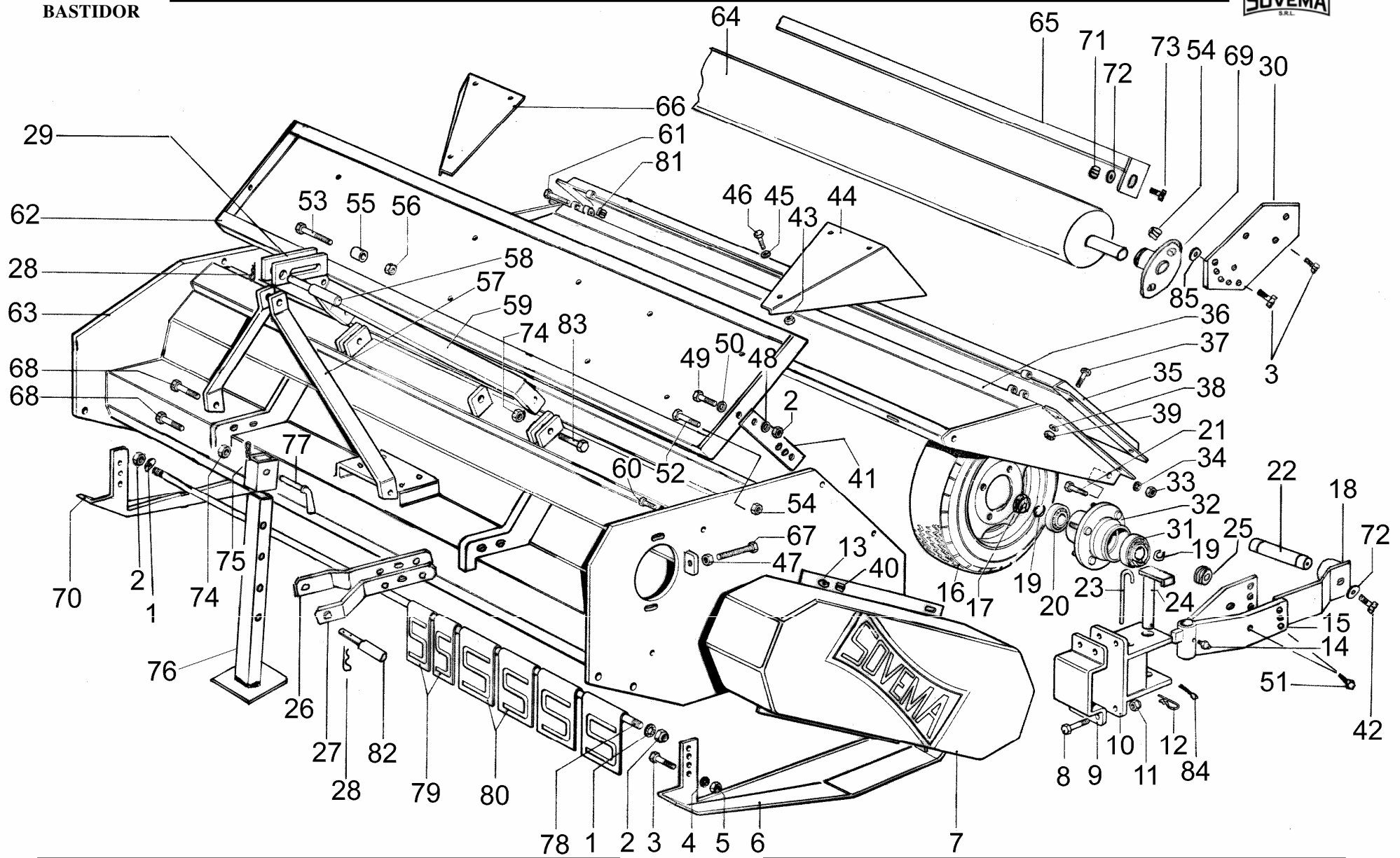
H-6-1-0

H-6-1-0

REF	CODE	QTY	ENGLISH	FRANÇAIS	ITALIANO	DEUTSCH	ESPAÑOL	NOTE
1	900.104.046	2	WASHER	RONDELLE	RONDELLA	ZWISCHENSCHIEBE	ARANDELA	
2	900.103.019.T	6	NUT	ECROU	DADO	MUTTER	TUERCA	
3	900.102.096.T	10	SCREW	VIS	VITE	SCHRAUBE	TORNILLO	
4	900.104.044	4	WASHER	RONDELLE	RONDELLA	ZWISCHENSCHIEBE	ARANDELA	
5	900.103.021.T	4	NUT	ECROU	DADO	MUTTER	TUERCA	
6	900.238.056	1	SKID	PATIN	SLITTA	KUFE	CORREDERA	
7	900.238.003	1	COVER	CARTER	CARTER	GEHAEUSE	CARTER	
8	900.102.097	8	SCREW	VIS	VITE	SCHRAUBE	TORNILLO	
9	900.238.004	2	PLATE	PLAQUE	PIASTRA	PLATTE	PLACA	
10	900.238.233	2	SUPPORT	SUPPORT	SUPPORTO	STUETZE	SOPORTE	
11	900.103.021.T	8	NUT	ECROU	DADO	MUTTER	TUERCA	
12	900.108.005	2	SPLIT PIN	GOUPILLE	COPIGLIA	ARRETIERUNG	PASADOR	
13	900.104.045	4	WASHER	RONDELLE	RONDELLA	ZWISCHENSCHIEBE	ARANDELA	
14	900.105.021	2	GREASE NIPPLE	GRAISSEUR	INGRASSATORE	SCHMIERNIPPEL	ENGRASADOR	
15	900.238.234	2	SUPPORT	SUPPORT	SUPPORTO	STUETZE	SOPORTE	
16	900.238.009	2	WHEEL	ROUE	RUOTA	RAD	RUEDA	
17	900.101.013	2	OIL SEAL	PARE-HUILE	PARAOILIO	SIMMERRING	PARA-ACEITE	
18	900.238.235	4	ARM	BRAS	BRACCIO	ARM	BRAZO	
19	900.106.013	4	CIRCLIP	SERFLEX	SEEGER	SEEGER	SEEGER	
20	900.100.015	2	BEARING	ROULEMENT	CUSCINETTO	KUGELLAGER	COJINETE	
21	900.102.098.T	4	SCREW	VIS	VITE	SCHRAUBE	TORNILLO	
22	900.238.236	2	PIN	TOURILLON	PERNO	STIFT	PERNO	
23	900.238.011	2	BLOCK WHEEL	ARRET-ROUE	FERMO RUOTA	RADBLOCKIERUNG	PARO-RUEDA	
24	900.238.012	2	PIN	TOURILLON	PERNO	STIFT	PERNO	
25	900.101.018	2	OIL SEAL	PARE-HUILE	PARAOILIO	SIMMERRING	PARA-ACEITE	
26	900.238.225	2	ARM	BRAS	BRACCIO	ARM	BRAZO	
27	900.238.226	2	ARM	BRAS	BRACCIO	ARM	BRAZO	
28	900.108.006	3	SPLIT PIN	GOUPILLE	COPIGLIA	ARRETIERUNG	PASADOR	
29	900.238.037	1	TIE ROD	TIRANT	TIRANTE	ZUGSTANGE	TIRANTE	140-200
29	900.238.132	1	TIE ROD	TIRANT	TIRANTE	ZUGSTANGE	TIRANTE	230-290
30	900.240.215	2	PLATE	PLAQUE	PIASTRA	PLATTE	PLACA	
31	900.100.097	2	BEARING	ROULEMENT	CUSCINETTO	KUGELLAGER	COJINETE	
32	900.238.017	2	HUB	MOYEU	MOZZO	NABE	MOZO	
33	900.103.019.T	4	NUT	ECROU	DADO	MUTTER	TUERCA	
34	900.104.046	4	WASHER	RONDELLE	RONDELLA	ZWISCHENSCHIEBE	ARANDELA	
35	900.238.018	1	LID	COUVERCLE	COPERCHIO	DECKEL	TAPA	140
35	900.238.019	1	LID	COUVERCLE	COPERCHIO	DECKEL	TAPA	160
35	900.238.020	1	LID	COUVERCLE	COPERCHIO	DECKEL	TAPA	200
35	900.238.021	1	LID	COUVERCLE	COPERCHIO	DECKEL	TAPA	230
35	900.238.022	1	LID	COUVERCLE	COPERCHIO	DECKEL	TAPA	250
35	900.238.023	1	LID	COUVERCLE	COPERCHIO	DECKEL	TAPA	290
36	900.238.024	1	SHIELD	CAPOT	COFANO	HAUBE	CARCASA	140
36	900.238.025	1	SHIELD	CAPOT	COFANO	HAUBE	CARCASA	160
36	900.238.026	1	SHIELD	CAPOT	COFANO	HAUBE	CARCASA	200
36	900.238.027	1	SHIELD	CAPOT	COFANO	HAUBE	CARCASA	230
36	900.238.028	1	SHIELD	CAPOT	COFANO	HAUBE	CARCASA	250
36	900.238.029	1	SHIELD	CAPOT	COFANO	HAUBE	CARCASA	290
37	900.102.100.T	4	SCREW	VIS	VITE	SCHRAUBE	TORNILLO	
38	900.104.045	4	WASHER	RONDELLE	RONDELLA	ZWISCHENSCHIEBE	ARANDELA	
39	900.103.018.T	4	NUT	ECROU	DADO	MUTTER	TUERCA	
40	900.103.018.T	4	NUT	ECROU	DADO	MUTTER	TUERCA	

FRAME
CHASSIS
TELAIO
RAHMEN
BASTIDOR

MEC-2



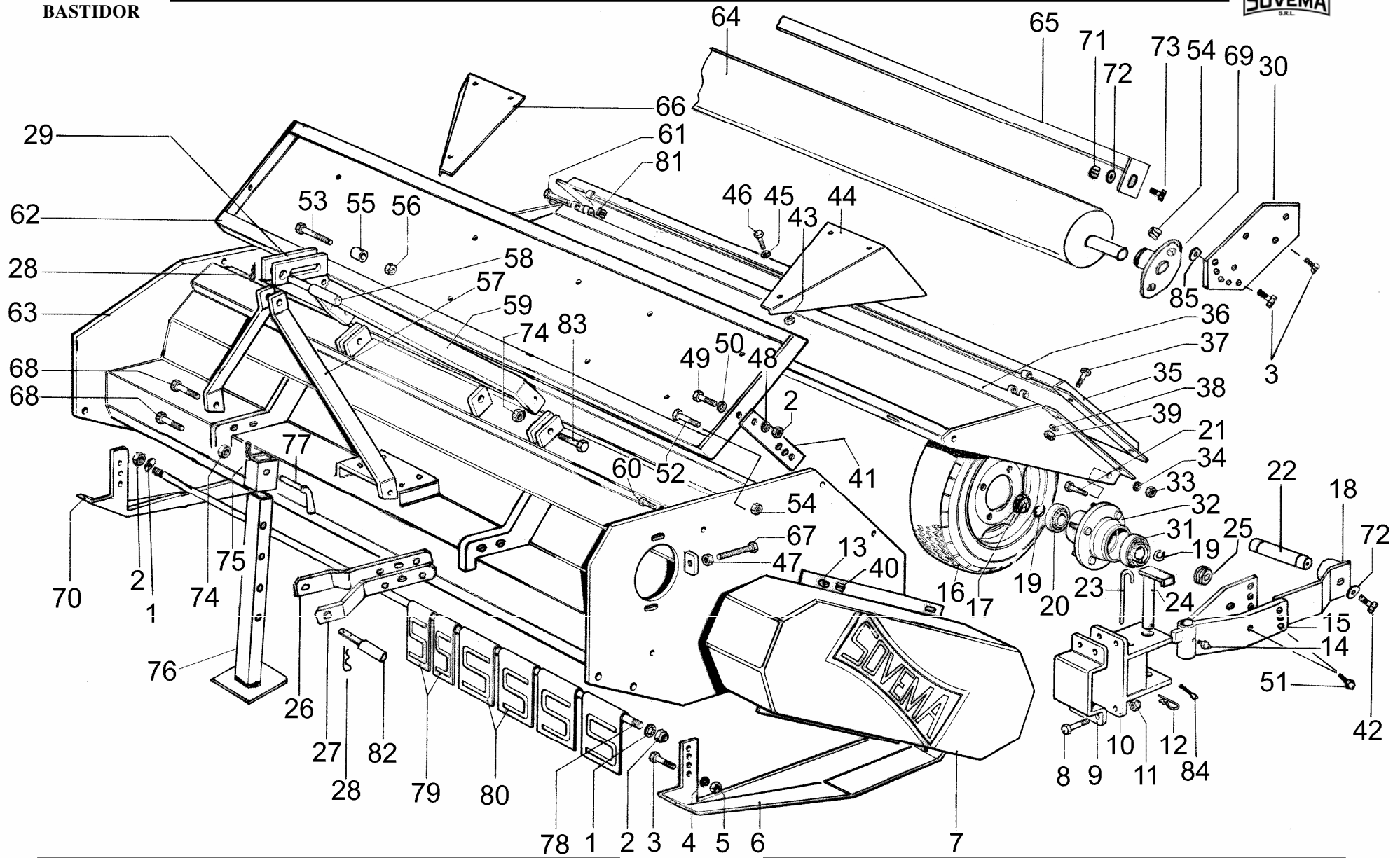
H-6-1-0

H-6-1-0

REF	CODE	QTY	ENGLISH	FRANÇAIS	ITALIANO	DEUTSCH	ESPAÑOL	NOTE
41	900.238.227	2	FLASK	MOULE	STAFFA	KLAUE	PLETINA	
42	900.102.065.T	4	SCREW	VIS	VITE	SCHRAUBE	TORNILLO	
43	900.103.018.T	=	NUT	ECROU	DADO	MUTTER	TUERCA	
44	900.238.053	=	AILERON	AILERON	ALETTONE	FLUEGEL	ALERON	
45	900.104.045	=	WASHER	RONDELLE	RONDELLA	ZWISCHENSCHIEBE	ARANDELA	
46	900.102.101.T	=	SCREW	VIS	VITE	SCHRAUBE	TORNILLO	
47	900.103.035.T	2	NUT	ECROU	DADO	MUTTER	TUERCA	
48	900.104.046	4	WASHER	RONDELLE	RONDELLA	ZWISCHENSCHIEBE	ARANDELA	
49	900.102.098.T	4	SCREW	VIS	VITE	SCHRAUBE	TORNILLO	
50	900.104.046	4	WASHER	RONDELLE	RONDELLA	ZWISCHENSCHIEBE	ARANDELA	
51	900.102.115.T	8	SCREW	VIS	VITE	SCHRAUBE	TORNILLO	
52	900.102.064	4	SCREW	VIS	VITE	SCHRAUBE	TORNILLO	
53	900.102.103	1	SCREW	VIS	VITE	SCHRAUBE	TORNILLO	
54	900.103.021.T	7	NUT	ECROU	DADO	MUTTER	TUERCA	
55	900.238.034	1	SPACER	ENTRETOISE	DISTANZIALE	ABSTANDSRING	DISTANCIADOR	
56	900.103.106.T	1	NUT	ECROU	DADO	MUTTER	TUERCA	
57	900.238.050	2	TIE ROD	TIRANT	TIRANTE	ZUGSTANGE	TIRANTE	140-200
57	900.238.051	2	TIE ROD	TIRANT	TIRANTE	ZUGSTANGE	TIRANTE	230/290
58	900.116.028	1	PIN	TOURILLON	PERNO	STIFT	PERNO	
59	900.238.138	1	TIE ROD	TIRANT	TIRANTE	ZUGSTANGE	TIRANTE	140-200
59	900.238.228	1	TIE ROD	TIRANT	TIRANTE	ZUGSTANGE	TIRANTE	230-290
60	900.102.121.T	1	SCREW	VIS	VITE	SCHRAUBE	TORNILLO	
61	900.102.064	3	SCREW	VIS	VITE	SCHRAUBE	TORNILLO	
62	900.238.038	1	SHIELD	CAPOT	COFANO	HAUBE	CARCASA	140
62	900.238.039	1	SHIELD	CAPOT	COFANO	HAUBE	CARCASA	160
62	900.238.040	1	SHIELD	CAPOT	COFANO	HAUBE	CARCASA	200
62	900.238.041	1	SHIELD	CAPOT	COFANO	HAUBE	CARCASA	230
62	900.238.042	1	SHIELD	CAPOT	COFANO	HAUBE	CARCASA	250
62	900.238.043	1	SHIELD	CAPOT	COFANO	HAUBE	CARCASA	290
63	900.238.044	1	FRAME	CHASSIS	TELAIO	RAHMEN	BASTIDOR	140
63	900.238.045	1	FRAME	CHASSIS	TELAIO	RAHMEN	BASTIDOR	160
63	900.238.046	1	FRAME	CHASSIS	TELAIO	RAHMEN	BASTIDOR	200
63	900.238.047	1	FRAME	CHASSIS	TELAIO	RAHMEN	BASTIDOR	230
63	900.238.048	1	FRAME	CHASSIS	TELAIO	RAHMEN	BASTIDOR	250
63	900.238.049	1	FRAME	CHASSIS	TELAIO	RAHMEN	BASTIDOR	290
64	900.238.122	1	ROLLER	ROULEAU	RULLO	WALZE	RODILLO	140
64	900.238.123	1	ROLLER	ROULEAU	RULLO	WALZE	RODILLO	160
64	900.238.124	1	ROLLER	ROULEAU	RULLO	WALZE	RODILLO	200
64	900.238.125	1	ROLLER	ROULEAU	RULLO	WALZE	RODILLO	230
64	900.238.126	1	ROLLER	ROULEAU	RULLO	WALZE	RODILLO	250
64	900.238.127	1	ROLLER	ROULEAU	RULLO	WALZE	RODILLO	290
65	900.238.116	1	SCRAPER	RACLEUR	RASCHIARULLO	WALZENSCHABER	RASCARODILLO	140
65	900.238.117	1	SCRAPER	RACLEUR	RASCHIARULLO	WALZENSCHABER	RASCARODILLO	160
65	900.238.118	1	SCRAPER	RACLEUR	RASCHIARULLO	WALZENSCHABER	RASCARODILLO	200
65	900.238.119	1	SCRAPER	RACLEUR	RASCHIARULLO	WALZENSCHABER	RASCARODILLO	230
65	900.238.120	1	SCRAPER	RACLEUR	RASCHIARULLO	WALZENSCHABER	RASCARODILLO	250
65	900.238.121	1	SCRAPER	RACLEUR	RASCHIARULLO	WALZENSCHABER	RASCARODILLO	290
66	900.238.052	=	AILERON	AILERON	ALETTONE	FLUEGEL	ALERON	
67	900.102.182.T	1	SCREW	VIS	VITE	SCHRAUBE	TORNILLO	
68	900.102.086	6	SCREW	VIS	VITE	SCHRAUBE	TORNILLO	
69	900.100.030	2	SUPPORT	SUPPORT	SUPPORTO	STUETZE	SOPORTE	

FRAME
CHASSIS
TELAIO
RAHMEN
BASTIDOR

MEC-2



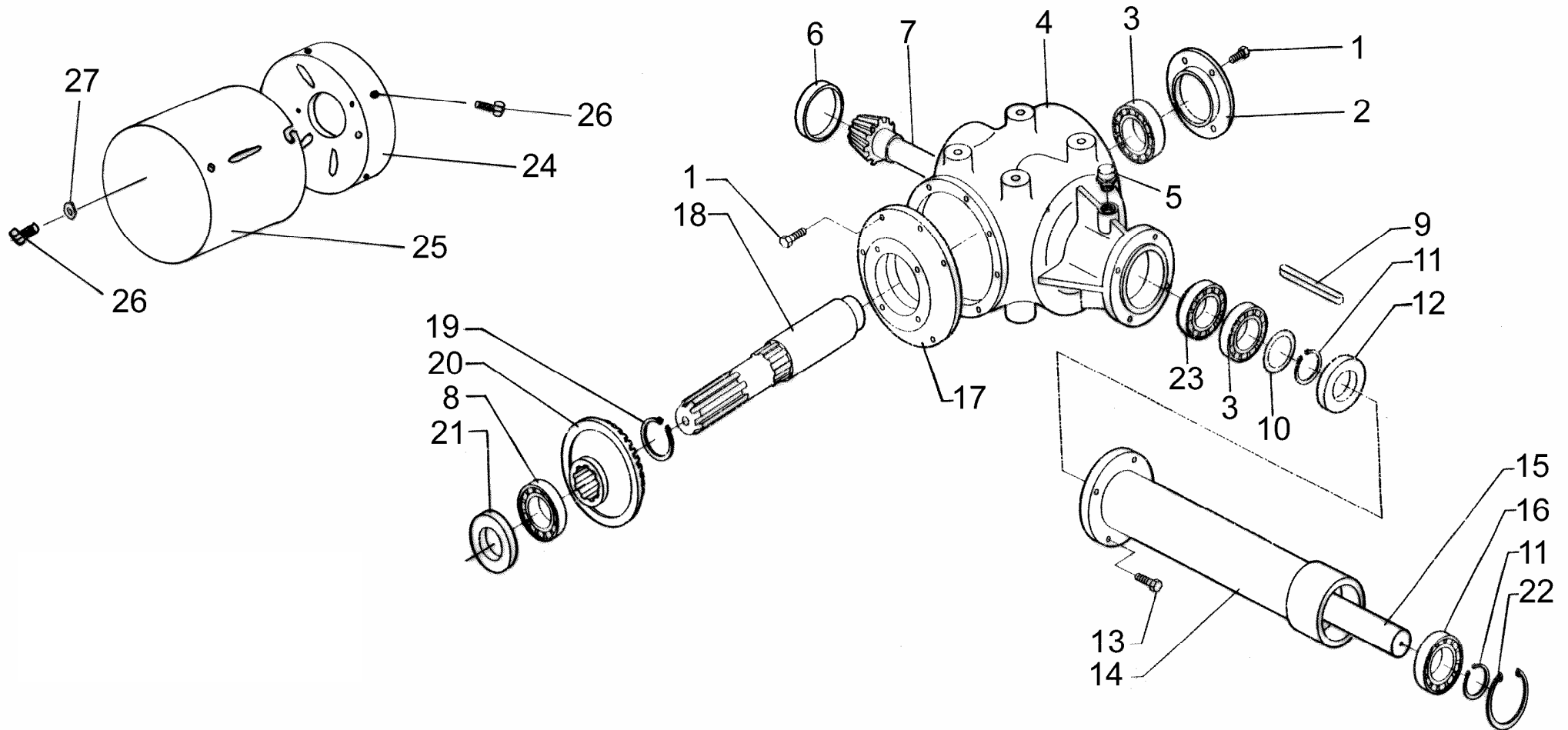
H-6-1-0

H-6-1-0

REF	CODE	QTY	ENGLISH	FRANÇAIS	ITALIANO	DEUTSCH	ESPAÑOL	NOTE
70	900.238.055	1	SKID	PATIN	SLITTA	KUFE	CORREDERA	
71	900.103.019.T	2	NUT	ECROU	DADO	MUTTER	TUERCA	
72	900.104.046	2	WASHER	RONDELLE	RONDELLA	ZWISCHENSCHIEBE	ARANDELA	
73	900.102.098.T	2	SCREW	VIS	VITE	SCHRAUBE	TORNILLO	
74	900.103.106.T	8	NUT	ECROU	DADO	MUTTER	TUERCA	
75	900.108.005	1	SPLIT PIN	GOUPILLE	COPIGLIA	ARRETIERUNG	PASADOR	
76	900.238.001	1	STAND	SUPPORT	SOSTEGNO	STUETZE	SOPORTE	
77	900.207.008	1	PIN	CHEVILLE	SPINA	DORN	CLAVIJA	
78	900.238.057	1	ROD	TIGE	ASTA	STANGE	VARILLA	140
78	900.238.058	1	ROD	TIGE	ASTA	STANGE	VARILLA	160
78	900.251.054	1	ROD	TIGE	ASTA	STANGE	VARILLA	200
78	900.238.060	1	ROD	TIGE	ASTA	STANGE	VARILLA	230
78	900.238.061	1	ROD	TIGE	ASTA	STANGE	VARILLA	250
78	900.238.062	1	ROD	TIGE	ASTA	STANGE	VARILLA	290
79	900.238.063	=	FLAP	AILETTE	ALETTA	SCHUTZLAMELLE	ALETA	
80	900.238.064	=	FLAP	AILETTE	ALETTA	SCHUTZLAMELLE	ALETA	
81	900.103.021.T	2	NUT	ECROU	DADO	MUTTER	TUERCA	
82	900.116.033	2	PIN	TOURILLON	PERNO	STIFT	PERNO	
83	900.102.105	2	SCREW	VIS	VITE	SCHRAUBE	TORNILLO	
84	900.108.027	2	SPLIT PIN	GOUPILLE	COPIGLIA	ARRETIERUNG	PASADOR	
85	900.104.044	4	WASHER	RONDELLE	RONDELLA	ZWISCHENSCHIEBE	ARANDELA	

GEARBOX
BOITE DE VITESSE
GRUPPO
GETRIEBE
REDUCTOR

MEC-2

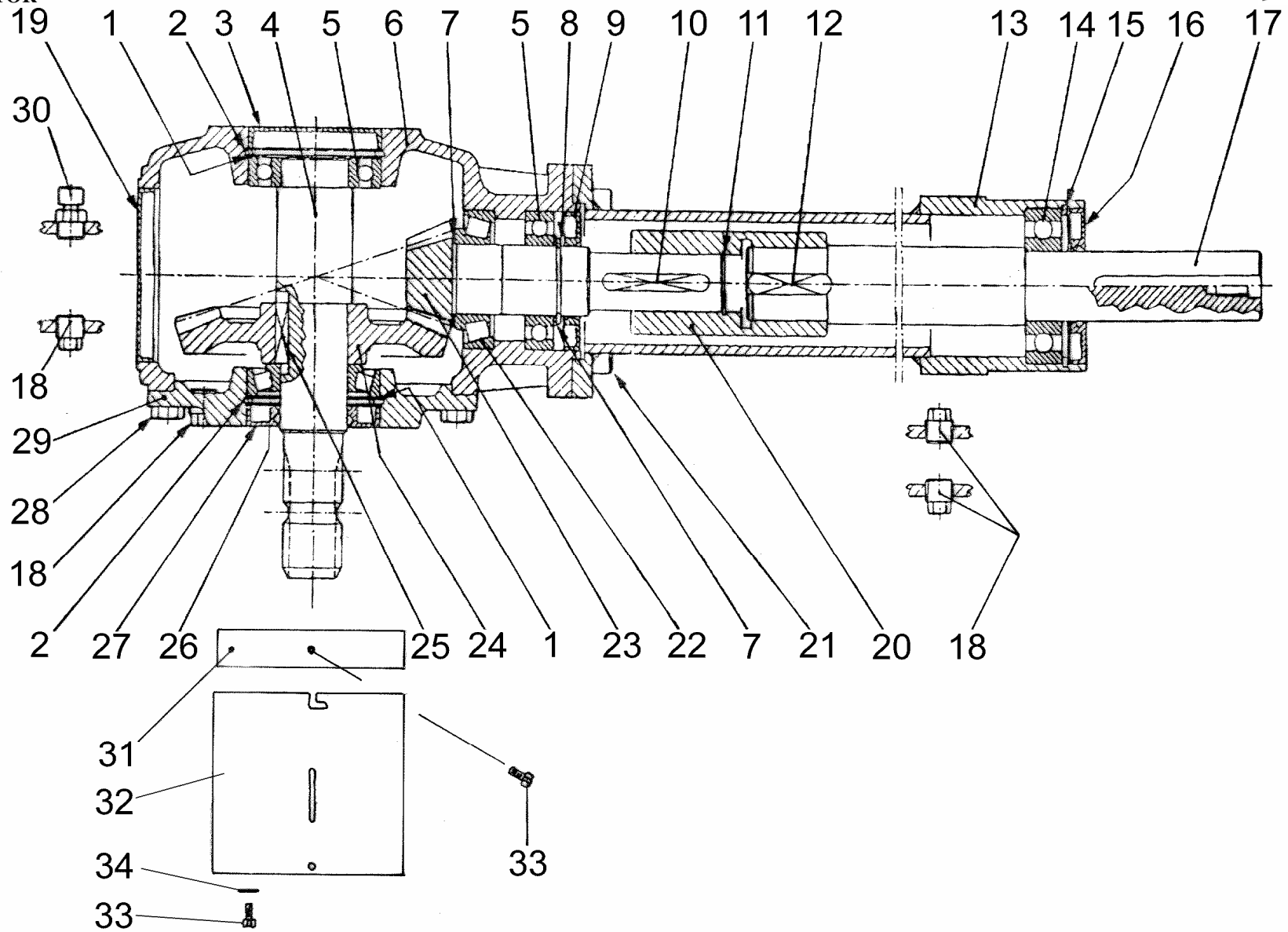


H-6-2-0

REF	CODE	QTY	ENGLISH	FRANÇAIS	ITALIANO	DEUTSCH	ESPAÑOL	NOTE
1	900.102.011	12	SCREW	VIS	VITE	SCHRAUBE	TORNILLO	
2	900.250.046	1	LID	COUVERCLE	COPERCHIO	DECKEL	TAPA	
3	900.100.033	2	BEARING	ROULEMENT	CUSCINETTO	KUGELLAGER	COJINETE	
4	900.238.190	1	CASE	BOITE	SCATOLA	KISTE	CAJA	
5	900.102.236	1	PLUG	BOUCHON	TAPPO	DECKEL	TAPON	
6	900.250.048	1	LID	COUVERCLE	COPERCHIO	DECKEL	TAPA	
7	900.250.049	1	PINION	PIGNON	PIGNONE	RITZEL	PINON	
8	900.100.034	1	BEARING	ROULEMENT	CUSCINETTO	KUGELLAGER	COJINETE	
9	900.105.044	1	KEY	CLAVETTE	CHIAVETTA	KEIL	CHAVETA	
10	900.107.066	4	SHIM	EPAISSEUR REG.	SPESSORE REG.	STAERKE	ESPESSOR REG.	
11	900.106.003	2	CIRCLIP	SERFLEX	SEEGER	SEEGER	SEEGER	
12	900.101.019	1	OIL SEAL	PARE-HUILE	PARAOLIO	SIMMERRING	PARA-ACEITE	
13	900.102.174	4	SCREW	VIS	VITE	SCHRAUBE	TORNILLO	
14	900.238.193	1	TUBE	TUBE	CANNOTTO	ROHR	TUBO	140-160
14	900.238.194	1	TUBE	TUBE	CANNOTTO	ROHR	TUBO	200
14	900.238.195	1	TUBE	TUBE	CANNOTTO	ROHR	TUBO	230
14	900.238.196	1	TUBE	TUBE	CANNOTTO	ROHR	TUBO	250
15	900.238.198	1	SHAFT	ARBRE	ALBERO	WELLE	EJE	140-160
15	900.238.199	1	SHAFT	ARBRE	ALBERO	WELLE	EJE	200
15	900.238.200	1	SHAFT	ARBRE	ALBERO	WELLE	EJE	230
15	900.238.201	1	SHAFT	ARBRE	ALBERO	WELLE	EJE	250
16	900.100.016	1	BEARING	ROULEMENT	CUSCINETTO	KUGELLAGER	COJINETE	
17	900.250.058	1	LID	COUVERCLE	COPERCHIO	DECKEL	TAPA	
18	900.250.059	1	SHAFT	ARBRE	ALBERO	WELLE	EJE	
19	900.106.016	1	CIRCLIP	SERFLEX	SEEGER	SEEGER	SEEGER	
20	900.250.060	1	CROWN	COURONNE	CORONA	TELLERRAD	CORONA	
21	900.101.037	1	OIL SEAL	PARE-HUILE	PARAOLIO	SIMMERRING	PARA-ACEITE	
22	900.106.005	1	CIRCLIP	SERFLEX	SEEGER	SEEGER	SEEGER	
23	900.100.025	1	BEARING	ROULEMENT	CUSCINETTO	KUGELLAGER	COJINETE	
24	900.117.070	1	PROT. HOLDER	DISQUE	FONDELLO	ZWSCHUTZHALTER	DISCO	
25	900.117.072	1	GUARD	PROTECTION	PROTEZIONE	SCHUTZ	PROTECCION	
26	900.102.256.T	7	SCREW	VIS	VITE	SCHRAUBE	TORNILLO	
27	900.104.057	4	WASHER	RONDELLE	RONDELLA	ZWISCHENSCHIEBE	ARANDELA	

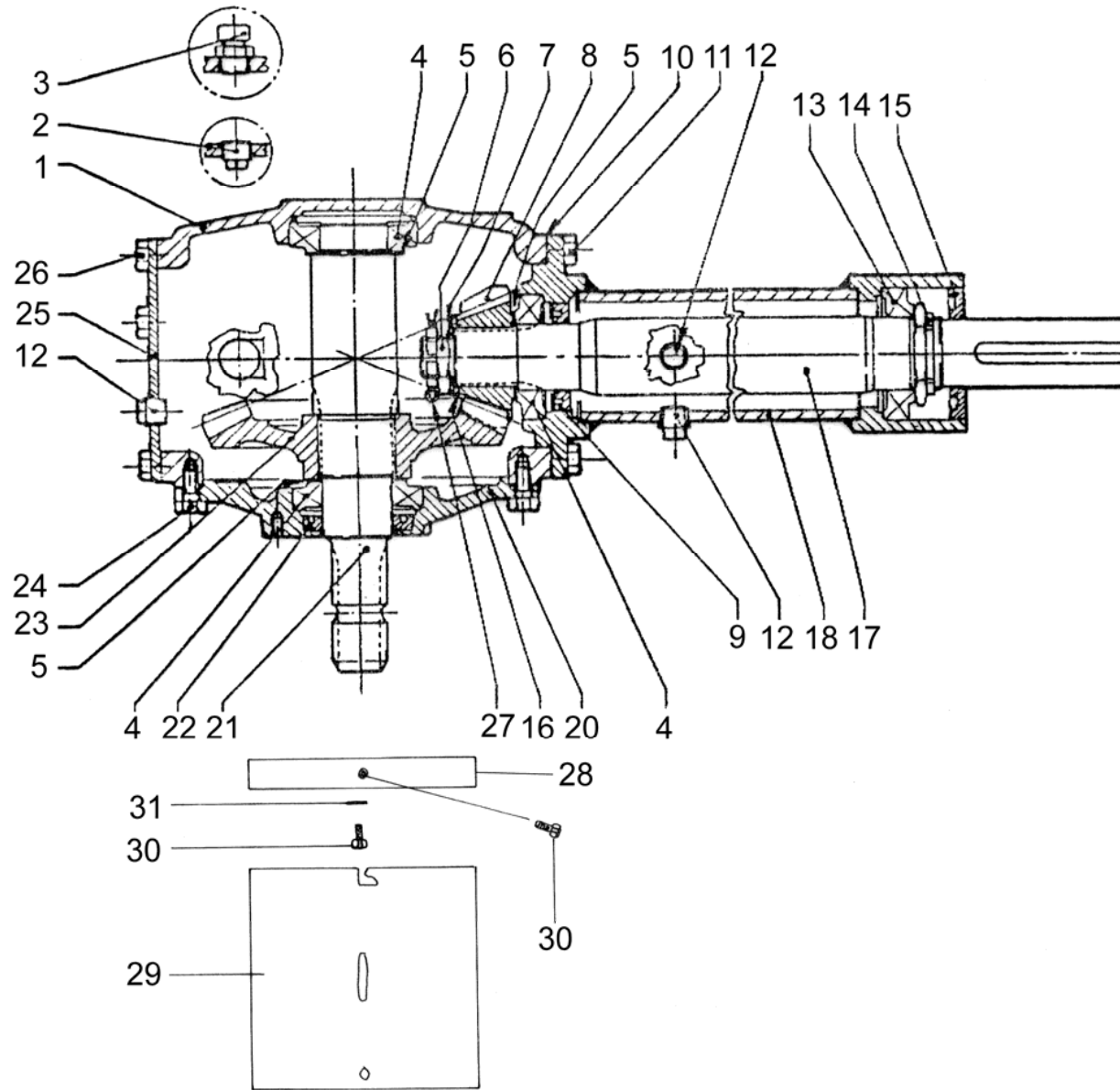
GEARBOX
BOITE DE VITESSE
GRUPPO
GETRIEBE
REDUCTOR

MEC-2 140-250



H-6-2-1

REF	CODE	QTY	ENGLISH	FRANÇAIS	ITALIANO	DEUTSCH	ESPAÑOL	NOTE
1	900.107.066	2	SHIM	EPAISSEUR REG.	SPESSORE REG.	STAERKE	ESPEJOR REG.	
2	900.106.011	2	CIRCLIP	SERFLEX	SEEGER	SEEGER	SEEGER	
3	900.238.320	1	LID	COUVERCLE	COPERCHIO	DECKEL	TAPA	
4	900.238.321	1	SHAFT	ARBRE	ALBERO	WELLE	EJE	
5	900.100.033	2	BEARING	ROULEMENT	CUSCINETTO	KUGELLAGER	COJINETE	
6	900.238.322	1	CASE	BOITE	SCATOLA	KISTE	CAJA	
7	900.107.047	2	SHIM	EPAISSEUR REG.	SPESSORE REG.	STAERKE	ESPEJOR REG.	
8	900.106.003	1	CIRCLIP	SERFLEX	SEEGER	SEEGER	SEEGER	
9	900.101.019	1	OIL SEAL	PARE-HUILE	PARAOLIO	SIMMERRING	PARA-ACEITE	
10	900.105.044	1	KEY	CLAVETTE	CHIAVETTA	KEIL	CHAVETA	
11	900.106.026	1	CIRCLIP	SERFLEX	SEEGER	SEEGER	SEEGER	
12	900.105.005	1	KEY	CLAVETTE	CHIAVETTA	KEIL	CHAVETA	
13	900.238.323	1	TUBE	TUBE	CANNOTTO	ROHR	TUBO	140-160
13	900.238.324	1	TUBE	TUBE	CANNOTTO	ROHR	TUBO	200
13	900.238.325	1	TUBE	TUBE	CANNOTTO	ROHR	TUBO	230
13	900.238.326	1	TUBE	TUBE	CANNOTTO	ROHR	TUBO	250
14	900.100.016	1	BEARING	ROULEMENT	CUSCINETTO	KUGELLAGER	COJINETE	
15	900.106.005	1	CIRCLIP	SERFLEX	SEEGER	SEEGER	SEEGER	
16	900.101.076	1	OIL SEAL	PARE-HUILE	PARAOLIO	SIMMERRING	PARA-ACEITE	
17	900.238.327	1	SHAFT	ARBRE	ALBERO	WELLE	EJE	140-160
17	900.238.328	1	SHAFT	ARBRE	ALBERO	WELLE	EJE	200
17	900.238.329	1	SHAFT	ARBRE	ALBERO	WELLE	EJE	230
17	900.238.330	1	SHAFT	ARBRE	ALBERO	WELLE	EJE	250
18	900.102.079	4	PLUG	BOUCHON	TAPPO	DECKEL	TAPON	
19	900.238.331	1	CLAMPING	CHAPEAU	CAPPELOTTO	KAPPE	CAPUCHON	
20	900.238.332	1	BUSH	COQUILLE	BOCCOLA	BUCHSE	CASQUILLO	
21	900.102.019	4	SCREW	VIS	VITE	SCHRAUBE	TORNILLO	
22	900.100.025	1	BEARING	ROULEMENT	CUSCINETTO	KUGELLAGER	COJINETE	
23	900.238.333	1	PINION	PIGNON	PIGNONE	RITZEL	PINON	
24	900.238.334	1	CROWN	COURONNE	CORONA	TELLERRAD	CORONA	
25	900.105.011	1	KEY	CLAVETTE	CHIAVETTA	KEIL	CHAVETA	
26	900.100.034	1	BEARING	ROULEMENT	CUSCINETTO	KUGELLAGER	COJINETE	
27	900.101.066	1	OIL SEAL	PARE-HUILE	PARAOLIO	SIMMERRING	PARA-ACEITE	
28	900.102.011	8	SCREW	VIS	VITE	SCHRAUBE	TORNILLO	
29	900.238.335	1	LID	COUVERCLE	COPERCHIO	DECKEL	TAPA	
30	900.102.236	1	PLUG	BOUCHON	TAPPO	DECKEL	TAPON	
31	900.117.070	1	PROT. HOLDER	DISQUE	FONDELLO	ZWSCHUTZHALTER	DISCO	
32	900.117.072	1	GUARD	PROTECTION	PROTEZIONE	SCHUTZ	PROTECCION	
33	900.102.256.T	7	SCREW	VIS	VITE	SCHRAUBE	TORNILLO	
34	900.104.057	4	WASHER	RONDELLE	RONDELLA	ZWISCHENSCHIEBE	ARANDELA	



H-6-2-2

REF	CODE	QTY	ENGLISH	FRANÇAIS	ITALIANO	DEUTSCH	ESPAÑOL	NOTE
1	900.238.168	1	CASE	BOITE	SCATOLA	KISTE	CAJA	
2	900.102.173	1	PLUG	BOUCHON	TAPPO	DECKEL	TAPON	
3	900.102.236	1	PLUG	BOUCHON	TAPPO	DECKEL	TAPON	
4	900.100.059	3	BEARING	ROULEMENT	CUSCINETTO	KUGELLAGER	COJINETE	
5	900.107.041	3	SHIM	EPAISSEUR REG.	SPESSORE REG.	STAERKE	ESPEJOR REG.	
6	900.103.073	1	CROWN NUT	EMBOUT	DADO CORONA	NUTMUTTER	CASQUILLO	
7	900.107.058	1	SHIM	EPAISSEUR REG.	SPESSORE REG.	STAERKE	ESPEJOR REG.	
8	900.238.181	1	PINION	PIGNON	PIGNONE	RITZEL	PINON	540 rpm
8	900.238.171	1	PINION	PIGNON	PIGNONE	RITZEL	PINON	1000 rpm
9	900.101.049	1	OIL SEAL	PARE-HUILE	PARAOLIO	SIMMERRING	PARA-ACEITE	
11	900.102.011	8	SCREW	VIS	VITE	SCHRAUBE	TORNILLO	
12	900.102.079	3	PLUG	BOUCHON	TAPPO	DECKEL	TAPON	
13	900.100.054	1	BEARING	ROULEMENT	CUSCINETTO	KUGELLAGER	COJINETE	
14	900.103.061	1	RING NUT	EMBOUT	GHIERA	NUTMUTTER	CASQUILLO	
15	900.101.064	1	OIL SEAL	PARE-HUILE	PARAOLIO	SIMMERRING	PARA-ACEITE	
16	900.107.059	1	SHIM	EPAISSEUR REG.	SPESSORE REG.	STAERKE	ESPEJOR REG.	
17	900.238.239	1	SHAFT	ARBRE	ALBERO	WELLE	EJE	
18	900.238.240	1	TUBE	TUBE	CANNOTTO	ROHR	TUBO	
20	900.238.169	1	LID	COUVERCLE	COPERCHIO	DECKEL	TAPA	
21	900.238.172	1	SHAFT	ARBRE	ALBERO	WELLE	EJE	
22	900.101.004	1	OIL SEAL	PARE-HUILE	PARAOLIO	SIMMERRING	PARA-ACEITE	
23	900.238.238	1	CROWN	COURONNE	CORONA	TELLERRAD	CORONA	540 rpm
23	900.238.170	1	CROWN	COURONNE	CORONA	TELLERRAD	CORONA	1000 rpm
24	900.102.010	8	SCREW	VIS	VITE	SCHRAUBE	TORNILLO	
25	900.238.175	1	LID	COUVERCLE	COPERCHIO	DECKEL	TAPA	
26	900.102.190	8	SCREW	VIS	VITE	SCHRAUBE	TORNILLO	
27	900.108.027	1	SPLIT PIN	GOUPILLE	COPIGLIA	ARRETIERUNG	PASADOR	
28	900.117.070	1	PROT. HOLDER	DISQUE	FONDELLO	ZWSCHUTZHALTER	DISCO	
29	900.117.072	1	GUARD	PROTECTION	PROTEZIONE	SCHUTZ	PROTECCION	
30	900.102.256.T	7	SCREW	VIS	VITE	SCHRAUBE	TORNILLO	
31	900.104.057	4	WASHER	RONDELLE	RONDELLA	ZWISCHENSCHIBE	ARANDELA	

H-6-3-0

REF	CODE	QTY	ENGLISH	FRANÇAIS	ITALIANO	DEUTSCH	ESPAÑOL	NOTE
1	900.238.093	1	ROTOR	ROTOR	ROTORE	ROTOR	ROTOR	140
1	900.238.094	1	ROTOR	ROTOR	ROTORE	ROTOR	ROTOR	160
1	900.238.095	1	ROTOR	ROTOR	ROTORE	ROTOR	ROTOR	200
1	900.238.096	1	ROTOR	ROTOR	ROTORE	ROTOR	ROTOR	230
1	900.238.097	1	ROTOR	ROTOR	ROTORE	ROTOR	ROTOR	250
1	900.238.098	1	ROTOR	ROTOR	ROTORE	ROTOR	ROTOR	290
2	900.238.099	2	COUNTER-FLANGE	CONTRE-FLASQUE	CONTROFLANGIA	GEGENFLANSCH	CONTRA-BRIDA	140-160
2	900.238.100	2	COUNTER-FLANGE	CONTRE-FLASQUE	CONTROFLANGIA	GEGENFLANSCH	CONTRA-BRIDA	200-290
3	900.100.124	2	SUPPORT	SUPPORT	SUPPORTO	STUETZE	SOPORTE	140-160
3	900.100.069	2	SUPPORT	SUPPORT	SUPPORTO	STUETZE	SOPORTE	200-290
4	900.102.046	8	SCREW	VIS	VITE	SCHRAUBE	TORNILLO	140-160
4	900.102.108	8	SCREW	VIS	VITE	SCHRAUBE	TORNILLO	200-290
6	900.238.083	1	PULLEY	POULIE	PULEGGIA	RIEMENSCHLEIBE	POLEA	140-160
6	900.238.084	1	PULLEY	POULIE	PULEGGIA	RIEMENSCHLEIBE	POLEA	200-290
6	900.238.086	1	PULLEY	POULIE	PULEGGIA	RIEMENSCHLEIBE	POLEA	290
7	900.238.087	1	PULLEY	POULIE	PULEGGIA	RIEMENSCHLEIBE	POLEA	140-160
7	900.238.088	1	PULLEY	POULIE	PULEGGIA	RIEMENSCHLEIBE	POLEA	200
7	900.238.085	1	PULLEY	POULIE	PULEGGIA	RIEMENSCHLEIBE	POLEA	230-250
7	900.238.089	1	PULLEY	POULIE	PULEGGIA	RIEMENSCHLEIBE	POLEA	290
8	900.238.091	1	CLAMPING	BLOCAGE	CALETTATORE	KLEMMHUELSE	ENSAMBLADOR	140-160
8	900.238.208	1	CLAMPING	BLOCAGE	CALETTATORE	KLEMMHUELSE	ENSAMBLADOR	200-290
9	900.238.091	1	CLAMPING	BLOCAGE	CALETTATORE	KLEMMHUELSE	ENSAMBLADOR	140-160
9	900.238.092	1	CLAMPING	BLOCAGE	CALETTATORE	KLEMMHUELSE	ENSAMBLADOR	200-290
10	900.238.139	=	BELT	COURROIE	CINGHIA	RIEMEN	CINTA	230-250
10	900.238.211	=	BELT	COURROIE	CINGHIA	RIEMEN	CINTA	140-160-200-290
11	900.238.068	=	KNIFE	COUTEAU	COLTELLO	MESSER	CUCHILLA	
12	900.238.070	=	SPACER	ENTRETOISE	DISTANZIALE	ABSTANDSRING	DISTANCIADOR	
13	900.238.066	=	KNIFE	COUTEAU	COLTELLO	MESSER	CUCHILLA	
14	900.238.067	=	KNIFE	COUTEAU	COLTELLO	MESSER	CUCHILLA	
15	900.238.065	=	KNIFE	COUTEAU	COLTELLO	MESSER	CUCHILLA	
16	900.238.069	=	PIN	CHEVILLE	SPINA	DORN	CLAVIJA	
17	900.108.007	=	SPLIT PIN	GOUPILLE	COPIGLIA	ARRETIERUNG	PASADOR	
18	900.238.137	=	STATIC KNIFE	CONTRE COUT.	CONTROCOLT.	GEGENMESSER	CONTRACUCHILLA	
19	900.102.098.T	=	SCREW	VIS	VITE	SCHRAUBE	TORNILLO	
20	900.104.046	=	WASHER	RONDELLE	RONDELLA	ZWISCHENSCHLEIBE	ARANDELA	
21	900.103.019.T	=	NUT	ECROU	DADO	MUTTER	TUERCA	
22	900.102.174	=	SCREW	VIS	VITE	SCHRAUBE	TORNILLO	
23	900.250.045	=	STATIC KNIFE	CONTRE COUT.	CONTROCOLT.	GEGENMESSER	CONTRACUCHILLA	140-230
23	900.238.128	=	STATIC KNIFE	CONTRE COUT.	CONTROCOLT.	GEGENMESSER	CONTRACUCHILLA	250-290
24	900.238.184	=	STATIC KNIFE	CONTRE COUT.	CONTROCOLT.	GEGENMESSER	CONTRACUCHILLA	140-230
24	900.238.185	=	STATIC KNIFE	CONTRE COUT.	CONTROCOLT.	GEGENMESSER	CONTRACUCHILLA	250-290
25	900.102.018	=	SCREW	VIS	VITE	SCHRAUBE	TORNILLO	
26	900.104.046	=	WASHER	RONDELLE	RONDELLA	ZWISCHENSCHLEIBE	ARANDELA	
27	900.103.019.T	=	NUT	ECROU	DADO	MUTTER	TUERCA	
28	900.238.156	=	SUPPORT	SUPPORT	SUPPORTO	STUETZE	SOPORTE	
29	900.238.155	=	KNIFE	COUTEAU	COLTELLO	MESSER	CUCHILLA	

H-6-3-0

REF	CODE	QTY	ENGLISH	FRANÇAIS	ITALIANO	DEUTSCH	ESPAÑOL	NOTE
30	900.238.131	=	SPACER	ENTRETOISE	DISTANZIALE	ABSTANDSRING	DISTANCIADOR	
31	900.238.130	=	SPACER	ENTRETOISE	DISTANZIALE	ABSTANDSRING	DISTANCIADOR	
32	900.102.165	=	SCREW	VIS	VITE	SCHRAUBE	TORNILLO	
33	900.103.063	=	NUT	ECROU	DADO	MUTTER	TUERCA	
34	900.238.219	1	ROTOR	ROTOR	ROTORE	ROTOR	ROTOR	140
34	900.238.220	1	ROTOR	ROTOR	ROTORE	ROTOR	ROTOR	160
34	900.238.221	1	ROTOR	ROTOR	ROTORE	ROTOR	ROTOR	200
34	900.238.222	1	ROTOR	ROTOR	ROTORE	ROTOR	ROTOR	230
34	900.238.223	1	ROTOR	ROTOR	ROTORE	ROTOR	ROTOR	250
34	900.238.224	1	ROTOR	ROTOR	ROTORE	ROTOR	ROTOR	290
35	900.240.060	=	KNIFE	COUTEAU	COLTELLO	MESSER	CUCHILLA	
36	900.102.355	=	SCREW	VIS	VITE	SCHRAUBE	TORNILLO	
37	900.240.061	=	U-BOLT	MANILLE	CAVALLOTTO	U-BOLZEN	SOPORTE	
38	900.238.140	=	SPACER	ENTRETOISE	DISTANZIALE	ABSTANDSRING	DISTANCIADOR	
39	900.102.153	=	SCREW	VIS	VITE	SCHRAUBE	TORNILLO	